

# 工場立地法 届出の手引き

平成24年6月22日改訂  
令和6年8月21日一部改訂

朝倉市 農林商工部 商工観光課

〒838-1398

福岡県朝倉市宮野2046番地1

電話 0946(52)1428

FAX 0046(52)1510

Mail [syoukou@city.asakura.lg.jp](mailto:syoukou@city.asakura.lg.jp)

URL <http://www.city.asakura.lg.jp/>

# 目 次

|                        |    |
|------------------------|----|
| 第1 工場立地法とは？            | 2  |
| 1. 工場立地法の目的            | 2  |
| 2. 法の対象となる工場           | 2  |
| 3. 届出                  | 2  |
| 4. 準則(規制内容)            | 2  |
| 〈イメージ図〉                | 3  |
| 第2 工場立地法届出書類作成にあたって    | 4  |
| 1. 届出が必要な場合            | 4  |
| 2. 届出書類                | 4  |
| 3. 生産施設とは              | 5  |
| 4. 緑地とは                | 6  |
| 5. 環境施設とは              | 7  |
| 6. 工場立地法の特例            | 8  |
| 7. 届出先                 | 8  |
| 第3 届出書記載例              | 9  |
| 第4 工場立地法 Q & A         | 32 |
| 1. 届出義務について            | 32 |
| 2. 敷地面積、建築面積について       | 32 |
| 3. 生産施設について            | 33 |
| 4. 緑地、環境施設について         | 33 |
| 5. 届出時期について            | 35 |
| 6. 既存工場について            | 36 |
| 7. 団地特例について            | 38 |
| 8. その他                 | 39 |
| 第5 参考資料                | 40 |
| 1. 業種別生産施設面積率一覧表       | 40 |
| 2. 業種別既存生産施設用敷地計算係数一覧表 | 41 |
| 3. 特例団地における準則値一覧表      | 42 |

# 第1 工場立地法とは？

---

## 1. 工場立地法の目的

工場立地法（昭和34年法律第24号）は、工場立地が周辺地域の環境との調和を図りつつ適正に行われることを目的として、工場の新設・変更の際に事前に届出を行うことを義務づけています。この際、生産施設、緑地、環境施設の面積は一定の規制を受けます。

## 2. 法の対象となる工場

次の2つの要件を満たす工場（「特定工場」という）が対象となります。

### ① 業種の要件

製造業（物品の加工業を含む）、電気供給業（水力発電所、地熱発電所、太陽光発電所を除く）、ガス供給業、熱供給業

### ② 規模の要件

敷地面積9,000㎡以上 または 建築物の建築面積の合計3,000㎡以上

## 3. 届出

工場の新設や、既に届け出ている工場の変更を行う場合は、工事着工の90日前までに所定の書類を届出なければなりません。

届出内容が適当であると認められる場合は、10日に短縮することができます。

（書類の不備等により審査に10日以上時間を要する場合がありますので事前にご相談ください。）

※ 届出先につきましてはP.8をご参照ください。

## 4. 準則（規制内容）

|        |               |
|--------|---------------|
| 生産施設面積 | 敷地面積の30～65%以内 |
| 緑地面積   | 敷地面積の20%以上    |
| 環境施設面積 | 敷地面積の25%以上    |

※ 環境施設は、敷地の周辺部に15%以上配置しなければなりません。

※ 既存工場（法が施行された昭和49年6月28日以前に設置された工場）には特例措置があります。

## 工場敷地



○生産施設の面積の敷地面積に対する割合の上限が、業種によって30、35、40、45、50、55、60、65%に決められる。

○その他の施設（駐車場、事務所、研究所、倉庫等）に関する規制はない。

建築基準法の建坪率規制を受ける

○緑地を含む環境施設の面積割合について  
→25%以上（ただし、敷地周辺に15%以上配置）  
→25%のうち緑地20%以上（下欄）。残り5%は緑地又は緑地以外の環境施設（噴水、水流等の修景施設、屋外運動場、広場、体育館等屋内運動施設、企業博物館等教養文化施設、雨水浸透施設及び太陽光発電施設等）  
→都道府県、市が地域の実情に応じて、10～35%の範囲で独自に設定できる。  
→企業立地促進法に基づき市町村が対象地域を1～25%の範囲で独自に設定できる。  
→総合特区法又は復興特区法に基づき市町村が対象地域を1%以上で独自に設定できる。

○緑地面積の割合について  
→20%以上  
→都道府県、市が地域の実情に応じて、5～30%の範囲で独自に設定できる。  
→企業立地促進法に基づき市町村が対象地域を1～20%の範囲で独自に設定できる。  
→総合特区法又は復興特区法に基づき市町村が対象地域を1%以上で独自に設定できる。

## 第2 工場立地法届出書類作成にあたって

### 1. 届出が必要な場合

|        |  |
|--------|--|
| 新設届出   | <input type="radio"/> 特定工場を新設する場合<br><input type="radio"/> 増築や敷地の増加により特定工場の要件を満たすこととなる場合   |
| 変更届出   | 新設の届出をした工場が、次のいずれかの事項を変更する場合<br><input type="radio"/> 敷地面積の変更<br><input type="radio"/> 生産施設面積の変更（減少のみの場合は届出不要）<br><input type="radio"/> 緑地、環境施設面積の変更<br><input type="radio"/> 緑地、環境施設の配置の変更<br><input type="radio"/> 製品の変更 |
| その他の届出 | <input type="radio"/> 社名、所在地の変更<br><input type="radio"/> 承継（届出をした特定工場を別法人が引き継ぐ場合）<br><input type="radio"/> 廃止（届出をした特定工場を廃止する場合）  |

### 2. 届出書類

#### (1) 工場の新設・変更の届出書類

|    | 届 出 書 類                               | 新 設   | 変 更   |
|----|---------------------------------------|-------|-------|
| 1  | 新設届出の概要                               | ○     | ×     |
| 2  | 変更届出の概要                               | ×     | ○     |
| 3  | 業種別生産施設面積整理表                          | △(*1) | △(*1) |
| 4  | 準則計算表                                 | ○     | ○     |
| 5  | 準則計算推移表                               | ○     | ○     |
| 6  | 【様式第1】特定工場新設（変更）届出書                   | ○(*2) | ○(*2) |
| 7  | 【様式B】特定工場新設（変更）届出及び実施制限期間の短縮申請書（一般用）  |       |       |
| 8  | 【別紙1】特定工場における生産施設の面積                  | ○     | ○     |
| 9  | 【別紙2】特定工場における緑地及び環境施設の面積及び配置          | ○     | ○     |
| 10 | 【別紙3】工業団地の面積並びに工業団地共通施設の面積及び配置        | △(*3) | △(*3) |
| 11 | 【別紙4】隣接緑地等の面積及び配置並びに負担総額及び届出者が負担する費用  | △(*4) | △(*4) |
| 12 | 【様式例第1】事業概要説明書                        | ○     | ○     |
| 13 | 【様式例第2】生産施設、緑地、緑地以外の環境施設、その他の主要施設の配置図 | ○     | ○     |
| 14 | 【様式例第3】特定工場用地利用状況説明書                  | ○     | ○     |
| 15 | 【様式例第4】特定工場の新設等のための工事の日程              | ○     | ○     |

\*1：生産施設面積率が異なる2つ以上の業種がある場合のみ作成。

\*2：新設（変更）届出にあわせて実施制限期間の短縮の申請を行う場合は、No.6に代えてNo.7を提出。

\*3：特例団地に立地している工場のみ作成。ただし、P.42に記載されている団地においては提出不要。

\*4：隣接する緑地・環境施設を複数の事業者で維持管理する場合のみ作成。

(2) その他の届出書類

|    | 届 出 書 類             | 届出が必要な場合            |
|----|---------------------|---------------------|
| 16 | 【様式第3】氏名(名称、住所)変更届書 | 社名等を変更する場合          |
| 17 | 【様式第4】特定工場承継届出書     | 合併や分社化等により工場を承継する場合 |
| 18 | 特定工場廃止届             | 工場を廃止する場合           |
| 19 | 委任状                 | 代理人が届出を行う場合         |

3. 生産施設とは？

(1) 生産施設の定義

- ・生産施設とは、①製造を行う機械等が設置されている建物  
②屋外プラント類
- ・準則(規制内容)：敷地面積の30～65%以内(率は業種毎に定められています。  
P. 40の「業種別生産施設面積率一覧表」を参照してください。)

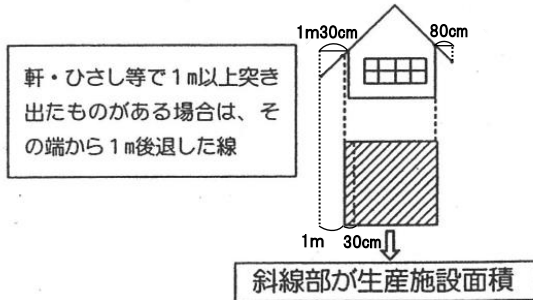
(2) 生産施設的具体例

| 施設名          | 生産施設に該当するか否かの判断   |
|--------------|---|
| ① 事務所、研究所、食堂 | 独立の建築物であるものは非生産施設。  |
| ② 倉庫関連施設     | もっぱら貯蔵の用に供する独立した施設は非生産施設。   |
| ③ 出荷・輸送関連施設  | 生産工程の一環として製品の包装・荷造(梱包)を継続して行う施設は生産施設。                                     |
| ④ 用役施設       | 自家発電施設(受変電施設及び用水施設を除く。)、ボイラー、コンプレッサー、熱交換器等は生産施設。ただし、受変電施設及び用水施設は非生産施設。    |
| ⑤ 煙突煙道等排煙施設  | 非生産施設。  |
| ⑥ 検査所(試験室)   | 生産工程の一環として行われる検査施設は生産施設。独立して製品の技術開発を目的とする検査所・試験室は非生産施設。                   |
| ⑦ 修理工場       | 製造・加工と修理を合わせて行う修理工場は生産施設。   |
| ⑧ 公害防止施設     | 自らの工場における排出物を処理するための施設は非生産施設。ただし、当該施設によって有用成分の回収または副産品の生産を行う場合は原則として生産施設。 |
| ⑨ 休廃止施設      | 一時的な遊休施設は生産施設。また、廃止された施設であっても、撤去されない限り、原則として生産施設。                         |
| ⑩ 試作プラント     | 原則として非生産施設。ただし、実稼働プラントに移行する可能性のあるもの、試作品を販売する場合は生産施設。                      |
| ⑪ 地下に設置される施設 | 非生産施設。  |

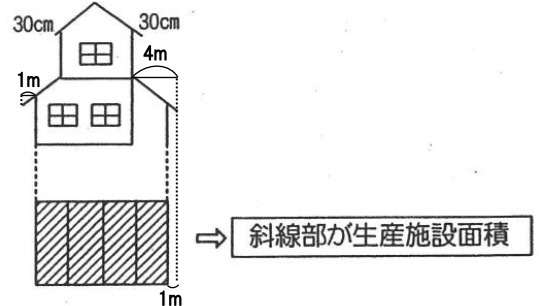
(3) 生産施設面積の測定方法

- ・生産施設の面積は原則として投影法による水平投影面積を測定する。(建築基準法施行令第2条第1項第2号の測定方法)
- ・工場建屋の面積の測定方法の具体例

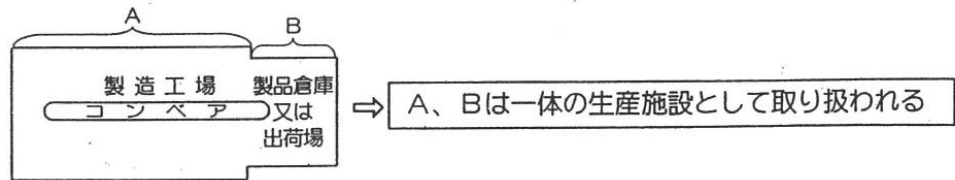
例1. 軒・ひさしのある場合



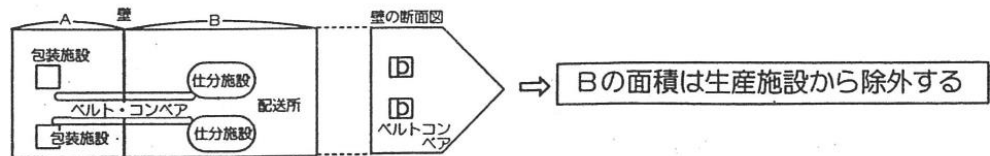
例2. 2階建の場合



例3. 同一工場内に製造装置と倉庫、出荷場があり壁で明確に区分されていない場合



例4. 壁で明確に仕切のある倉庫、出荷所

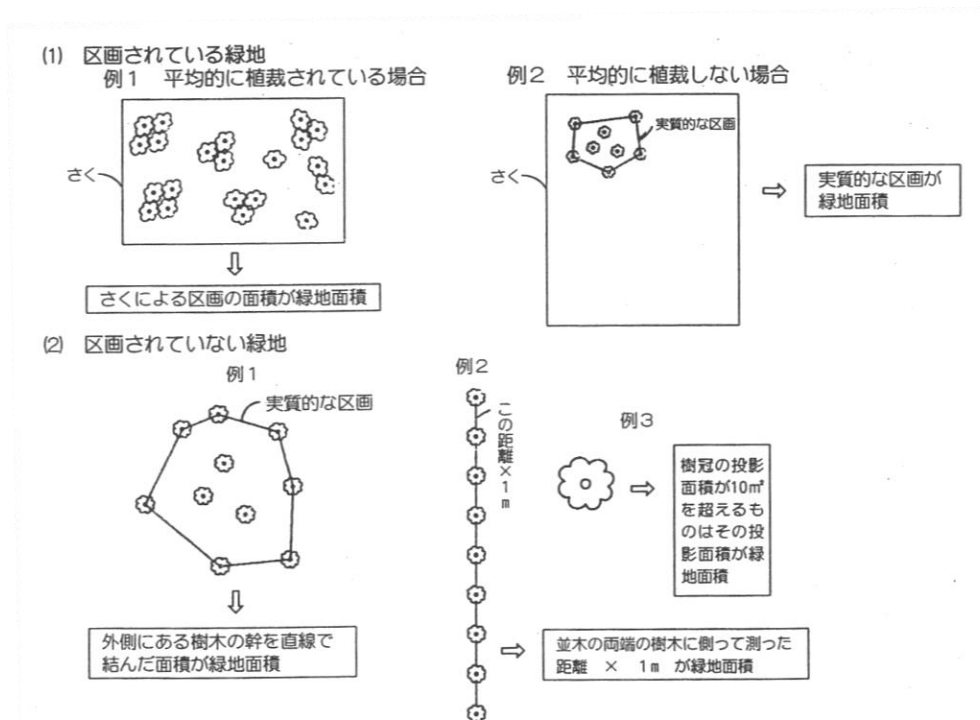


4. 緑地とは？

(1) 緑地の定義

- ・緑地とは、土地又は施設に設けられるもので、建築物施設の屋上その他の屋外に設けられる次のいずれかに該当するもの
  - ①樹木が生息する区画された土地等であって、工場又は事業場の周辺の地域の生活環境保持に寄与するもの
  - ②低木、芝、その他の地被植物(手入れがされているものに限る)で表面が被われている土地等
- ・準則(規制内容): 敷地面積の20%以上
- ・緑地は環境施設の内数となります。緑地のみを設置する場合は緑地だけで25%以上が必要です。

## (2) 緑地の測定方法



## (3) その他

- ・ 下記①～③については、緑地面積率の4分の1を上限として緑地に算入することができる。
  - ① 屋上緑化・・・建築物等の屋上を緑化すること。プランター等容易に撤去できるものは不可。
  - ② 壁面緑化・・・建築物やフェンス等の直立している部分を緑化すること。緑地の面積は、緑化しようとする部分の水平延長に1mを乗じた面積とする。
  - ③ 駐車場緑化・・・芝生保護材等を利用して駐車場を緑化すること。

## 5. 環境施設とは？

### (1) 環境施設の定義

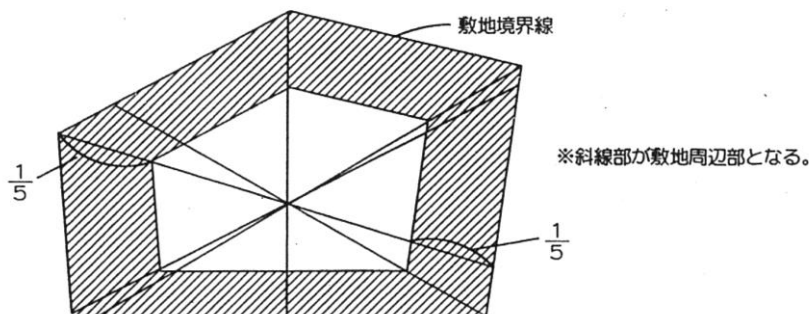
- ・ 環境施設とは、緑地、噴水、池その他の修景施設、屋外運動場、広場、太陽光発電施設その他これらに類する施設であり、周辺地域の生活環境の保持に寄与するように管理がなされるもの。
- ・ 準則（規制内容）：敷地面積の25%以上
- ・ 環境施設は、オープンスペースで、かつ美観等の面で公園的に整備されている、等の条件を満たしている必要があります。

### (2) 環境施設の具体例

| 施設名       | 環境施設に該当するか否かの判断   |
|-----------|---|
| ① 広場      | 散歩、キャッチボール等の簡単な運動や集会等に利用できる整備された場所。単なる広場、玄関前の車まわりのような場所は不可。   |
| ② 屋外運動場   | 野球場、陸上競技場、テニスコート、バレーボール場等。                                    |
| ③ 調整池     | 美観等の面で公園的に整備されているもの。単なる貯水池は不可。                                |
| ④ 雨水浸透施設  | 浸透管、浸透ます、浸透側溝、透水性舗装が施された土地のうち、地下水源の涵養、浸水被害の防止等の効果が十分に見込まれるもの。 |
| ⑤ 太陽光発電施設 | 太陽電池、太陽電池設置器具、パワーコンディショナー及び変圧器など一連の機械又は装置。                    |

### (3) 環境施設の配置

- ・環境施設は、敷地面積の15%以上を敷地周辺部に配置しなければなりません。
- ・敷地周辺部とは、敷地の境界線から対面する境界線までの距離の5分の1の距離だけ内側に入った点を結んだ線（「5分の1ライン」という）と、境界線との間に形成される部分をいいます。



## 6. 工場立地法の特例

### (1) 既存工場

昭和49年6月28日（法施行日）にすでに設置されていた工場（「既存工場」という）には、準則の特例が適用されます。詳しくは、Q&Aの「6. 既存工場について」（P. 36）をご参照ください。

### (2) 団地特例

共通施設として適切に配置された環境施設がある工業団地は、準則値の緩和措置があります。適用される工業団地とその準則値は、P. 42「特例団地における準則値一覧表」をご参照ください。

## 7. 届出先

|   |
|---|
| 福岡県 農林商工部 商工観光課<br>〒839-1398<br>福岡県朝倉市宮野2046番地1<br>お問い合わせ先（電話）：0946-52-1428 |
|---|

- ・新設または変更の届出は、工事着工予定日の90日前までに行ってください。  
届出内容が適当であると認められる場合は、「実施制限期間の短縮申請」により10日に短縮することができます。  
(書類の不備等により審査に10日以上時間を要する場合がありますので事前にご相談ください。)
- ・届出部数：1部
- ・届出書式は、朝倉市のホームページ（URL：<http://www.city.asakura.lg.jp>）から取得できます。
- ・平成24年4月1日からは、政令指定都市以外の市に所在する工場は各市へ、町村に所在する工場は県に届出する必要があります。

### 第3 届出書記載例

#### 新設届出の概要

|      |   |         |                  |           |
|------|---|---------|------------------|-----------|
| フリガナ | 〇〇〇カブシキガイシャ   |         | 資本金<br>(千円)      | 1,000,000 |
| 会社名  | 〇〇〇株式会社   |         |                  |           |
| 住所   | 〒□□□□□□□□   |         | 設備投資予定額<br>(百万円) | 用地費       |
|      | 〇〇県〇〇郡〇〇町7-7<br>(Tel: 092-123-4567)   |         | 2,000            | 500       |
| 届出理由 | これまで〇〇町で操業しておりましたが、建物の老朽化と生産需要の変化に伴う能力向上のため、新工場を建設し既存施設の移動並びに新規事業に着手するものです。 |         |                  |           |
| 届出内容 | 生産施設  | △△製造工業  | 2,500㎡           |           |
|      | 緑地  | 樹木・芝混植地 | 2,000㎡           |           |
|      | 環境施設<br>(緑地除く)  | グラウンド   | 1,000㎡           |           |
|      | 製品名   | △△      |                  |           |
|      | 敷地面積  | 10,000㎡ |                  |           |

## 変更届出の概要

|      |  |                                |                                |           |
|------|--|--------------------------------|--------------------------------|-----------|
| フリガナ | 〇〇〇〇カブシキカイシャ                                     |                                | 資本金<br>(千円)                    | 1,000,000 |
| 会社名  | 〇〇〇 株式会社   |                                |                                |           |
| 住所   | 〒 □□□-□□□□<br>□□郡◇◇町7-5-8<br>(TEL: 092-123-4567) |                                | 設備投資予定額<br>(百万円)               | 用地費       |
|      |  |                                | 2,000                          | 500       |
| 届出理由 | 当社で製造している△△の需要増加に伴い、生産施設面積を増加するものです。             |                                |                                |           |
| 届出内容 |  | 変更前                            | 変更後                            |           |
|      | 生産施設   | △△製造工場 1,500㎡<br>◇◇製造工場 1,000㎡ | △△製造工場 2,000㎡<br>◇◇製造工場 1,500㎡ |           |
|      | 緑地   | 樹木・芝混植地 2,000㎡                 | 変更なし                           |           |
|      | 環境施設   | グラウンド 1,000㎡                   | 変更なし                           |           |
|      | 製品名  | △△△                            | 変更なし                           |           |
| 敷地面積 | 10,000㎡  | 10,000㎡                        |                                |           |

## 業種別生産施設面積整理表

| 生産施設の名称  | 施設番号 | 生産施設面積 (㎡) |       |      | 製品名  | 業種 (Pi) 及び業種の分類 (分類番号)    | 生産施設面積率 (r) | 既存生産施設用地計算係数 ( $\alpha$ ) | 備考 |
|----------|------|------------|-------|------|------|---------------------------|-------------|---------------------------|----|
|          |      | 変更前        | 変更後   | 増減面積 |      |                           |             |                           |    |
| 伸鉄工場     | セ-1  | 1,500      | 1,500 | 0    | 鋼板   | (P1)<br>伸鉄製造業<br>(2235)   | 0.4         | 1.3                       |    |
|          | セ-3  | 0          | 500   | +500 |      |                           |             |                           |    |
|          | 計    | 1,500      | 2,000 | +500 |      |                           |             |                           |    |
| コークス製造工場 | セ-2  | 1,000      | 1,000 | 0    | コークス | (P2)<br>コークス製造業<br>(1731) | 0.3         | 1.4                       |    |
|          | セ-4  | 0          | 300   | +300 |      |                           |             |                           |    |
|          | 計    | 1,000      | 1,300 | +300 |      |                           |             |                           |    |

※ 生産施設面積率 ( 30~65% ) が異なる2以上の業種に属する場合のみ作成してください。  
2以上の業種であっても、面積率 ( r ) 、係数 (  $\alpha$  ) がともと同じであれば作成不要です。

# 準則計算表

[例1] 単一業種の工場

「生産施設面積率」

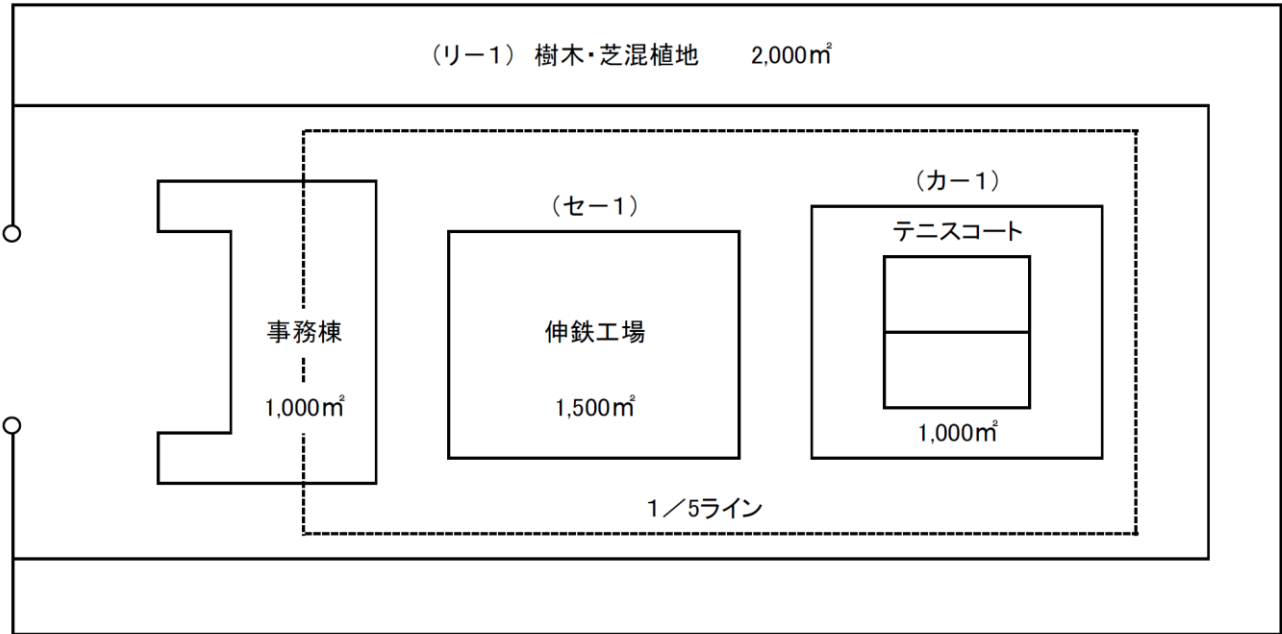
敷地面積に対する生産施設の面積の割合は業種別に30～65%の範囲で7段階に区分されています。

2以上の業種の場合は細分類番号、生産施設面積率(γ)を併記して下さい。

|         |            |
|---------|------------|
| 中分類業種名  | 鉄鋼業        |
| 細分類番号   | 2235 (伸鉄業) |
| γ : 0.4 |            |

|                |  |   |
|----------------|--|---|
| (1)<br>生産施設    | $P \leq \gamma S$<br>$S = 10,000\text{m}^2$<br>$\gamma = 0.4 \rightarrow$ 団地特例が適用される場合は P. 42の準則値一覧を参照<br>$P = 1,500\text{m}^2$<br>$1,500 < 0.4 \times 10,000 = 4,000$<br>(小数点以下切捨て)<br>$\therefore$ 準則適合    | <p>[例2] 2以上の業種の工場</p> <p>※兼業の新設の場合→P.11[業種別生産施設面積整理表]を作成</p> $\sum_{i=1}^n p_i/r_i \leq S$ <p>左辺 = <math>p_1/r_1 + p_2/r_2</math><br/> <math>= 1,500/0.4 + 1,000/0.3</math><br/> <math>= 7,083.333</math>(切り上げ)<br/> <math>= 7,084 &lt; 10,000</math><br/> <math>\therefore</math> 準則適合</p> |
| (2)<br>緑地      | $G \geq 0.2S$<br>$S = 10,000\text{m}^2$<br>$G = 2,000\text{m}^2$<br>$2,000 \geq 0.2 \times 10,000 = 2,000$<br>(小数点以下切上げ)<br>$\therefore$ 準則適合  | <p>「緑地面積率」</p> <p>敷地面積に対する緑地面積の割合は20%以上なければなりません。<br/>                 ※ 団地特例が適用される場合は、P. 42の準則値一覧を参照して下さい。</p>   |
| (3)<br>環境施設    | $E \geq 0.25S$<br>$S = 10,000\text{m}^2$<br>$E = 3,000\text{m}^2$ (2,000 $\text{m}^2$ + 1,000 $\text{m}^2$ = 3,000 $\text{m}^2$ )<br>$3,000 > 0.25 \times 10,000 = 2,500$<br>(小数点以下切上げ)<br>$\therefore$ 準則適合 | <p>「環境施設面積率」</p> <p>敷地面積に対する環境施設(緑地含む)面積の割合は25%以上なければなりません。<br/>                 ※ 団地特例が適用される場合は、P. 42の準則値一覧を参照して下さい。</p>   |
| (4)<br>環境施設の配置 | $E_s \geq 0.15S$<br>$S = 10,000\text{m}^2$<br>$E_s$ (敷地周辺部の環境施設) = 2,000 $\text{m}^2$<br>$2,000 > 0.15 \times 10,000 = 1,500$<br>(小数点以下切上げ)<br>$\therefore$ 準則適合   | <p>「環境施設の配置」</p> <p>環境施設は、敷地面積の15%以上を当該工場の敷地周辺部に配置しなければなりません。<br/>                 (環境施設面積の割合「25%」のうち15%を周辺部に配置)<br/>                 ※ 団地特例が適用される場合は、記載不要です。</p>   |

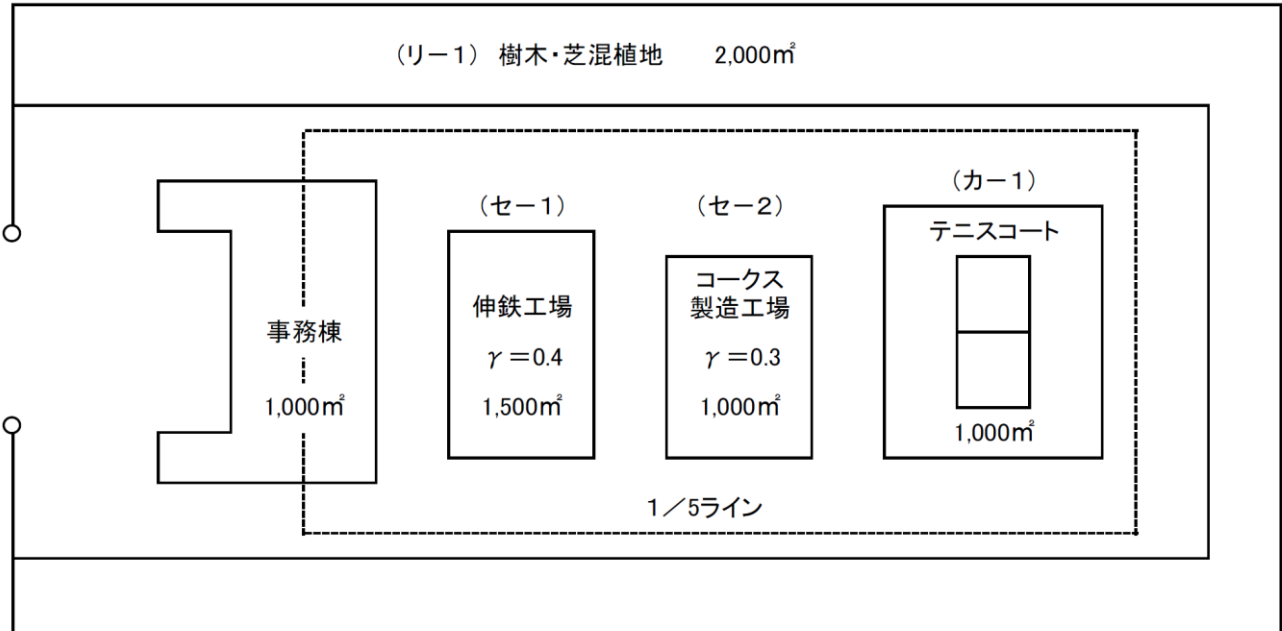
[例1] 単一業種の工場



- ※ 敷地面積  $S=10,000\text{m}^2$  敷地周辺の環境施設面積  $E_s=2,000\text{m}^2$   
 生産施設面積 (セ-1)  $P=1,500\text{m}^2$  (1/5ライン外側面積、リー-1)  
 緑地面積 (リー-1)  $G=2,000\text{m}^2$   
 環境施設面積 (カー-1)  $E=3,000\text{m}^2$   
 (リー-1)

[例2] 2以上の業種の工場

※ 生産施設面積率  $\gamma$  (0.3~0.65) が異なる2以上の業種に属する工場の場合



- ※ 敷地面積  $S=10,000\text{m}^2$  敷地周辺の環境施設面積  $E_s=2,000\text{m}^2$   
 生産施設面積 (セ-1・2)  $P=2,500\text{m}^2$  (1/5ライン外側面積、リー-1)  
 緑地面積 (リー-1)  $G=2,000\text{m}^2$   
 環境施設面積 (カー-1)  $E=3,000\text{m}^2$   
 (リー-1)

**準則計算表**  
(既存工場)

※ 既存工場の準則計算については、下表の算式を使用。すなわち、  
 ①生産施設 … S49.6.28時点の生産施設面積(P0)から増設可能であるかどうかを判断。  
 ②緑地 … 今回設置する生産施設面積に応じて緑地を設置する。(最終的に20%緑地を設置)  
 ③環境施設 … 今回設置する生産施設面積に応じて環境施設を設置する。(最終的に25%環境施設を設置)

2以上の業種の場合は細分類番号、生産施設面積率(γ)及び既存生産施設用地計算係数(α)を併記して下さい。

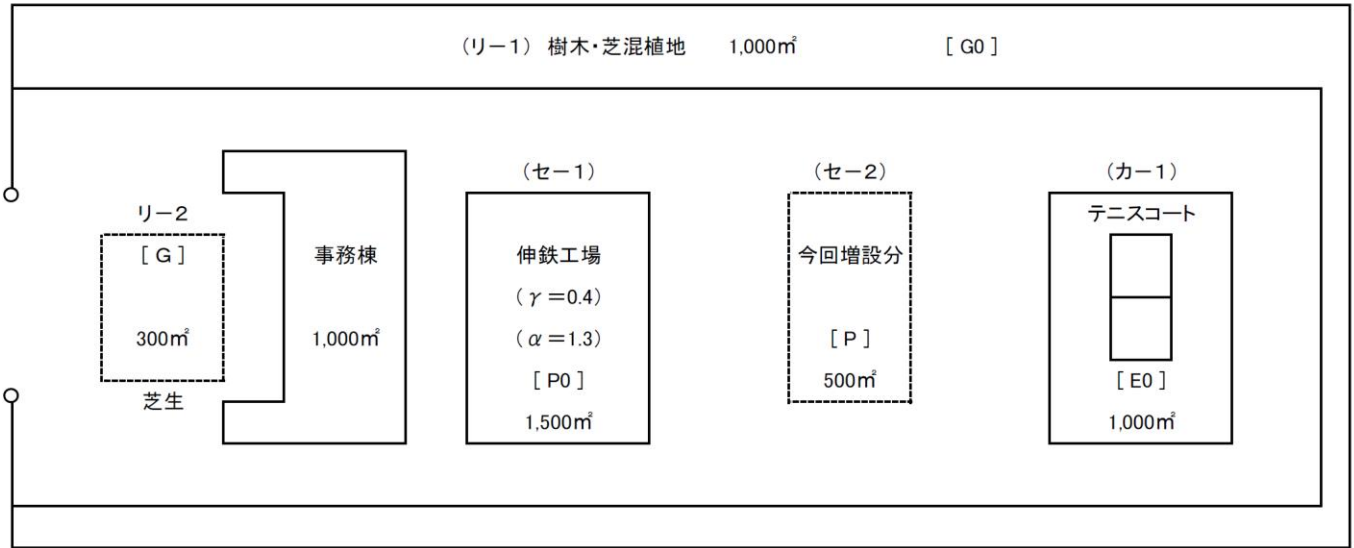
|                                     |                         |
|-------------------------------------|-------------------------|
| 中分類業種名                              | 鉄鋼業、石油製品・石炭製品製造業        |
| 細分類番号                               | 2235(伸鉄業)、1731(コークス製造業) |
| γ1 : 0.4、γ2 : 0.3、α1 : 1.3、α2 : 1.4 |                         |

|          | [例3] 既存工場(単一業種)   | [例4] 既存工場(2以上の業種)   |
|----------|---|---|
| (1) 生産施設 | $P \leq \gamma(S - P0/\gamma\alpha) - P1$ <p>S = 10,000㎡ 左辺 = 500㎡<br/>                     P0 = 1,500㎡ 右辺 = 0.4(1,000 - 1,500/0.4 × 1.3) - 0<br/>                     P1 = 0㎡ = 2,846 (端数切捨て)<br/>                     P = 500㎡ 左辺 &lt; 右辺<br/>                     ∴ 準則適合</p>   | $\sum_{j=1}^n p_j/r_j \leq S - \sum_{j=1}^m p_{0j}/r_j\alpha_j$ <p>(2以上の業種) → P.11「業種別生産施設面積整理表」を作成<br/>                     S = 10,000㎡ 左辺 = 500/0.4 + 300/0.3 = 2,250<br/>                     P01 = 1,500㎡<br/>                     γ1 = 0.4 右辺 = 10,000 - (1,500/0.4 × 1.3 + 1,000/0.3 × 1.4)<br/>                     α1 = 1.3 = 4,734.4322…<br/>                     P02 = 1,000㎡ = 4,734 (右辺切捨て)<br/>                     γ2 = 0.3<br/>                     α2 = 1.4<br/>                     P1 = 500㎡ 左辺 &lt; 右辺 ∴ 準則適合<br/>                     P2 = 300㎡</p> |
| (2) 緑地   | $G \geq P/\gamma(0.2 - G0/s)$ <p>S = 10,000㎡ 左辺 = 300㎡<br/>                     P = 500㎡ 右辺 = 500/0.4(0.2 - 1,000/10,000)<br/>                     G = 300㎡ = 125 (端数切上げ)<br/>                     G0 = 1,000㎡ 左辺 &gt; 右辺<br/>                     ∴ 準則適合<br/>                     300 - 125 = 175 は次回G0に算入<br/>                     次回G0 = 1,000 + 175 = 1,175</p>                                 | $G \geq \sum_{j=1}^n p_j/r_j(0.2 - G0/S)$ <p>S = 10,000㎡ 左辺 = 400<br/>                     P1 = 500㎡ 右辺 = (500/0.4 + 300/0.3)(0.2 - 1,000/10,000)<br/>                     γ1 = 0.4 = 225<br/>                     P2 = 300㎡<br/>                     γ2 = 0.3<br/>                     G0 = 1,000㎡ = 225<br/>                     G = 400㎡ 左辺 &gt; 右辺<br/>                     ∴ 準則適合<br/>                     400 - 225 = 175 は次回G0に算入<br/>                     次回G0 = 1,000 + 175 = 1,175</p>  |
| (3) 環境施設 | $E \geq P/\gamma(0.25 - E0/S)$ <p>S = 10,000㎡ 左辺 = 300㎡<br/>                     P = 500㎡ 右辺 = 500/0.4(0.25 - 2,000/10,000)<br/>                     E = 300㎡ = 62.5<br/>                     E0 = 2,000㎡ = 63 (端数切上げ)<br/>                     左辺 &gt; 右辺<br/>                     ∴ 準則適合<br/>                     300 - 63 = 237 は次回E0に算入<br/>                     次回E0 = 2,000 + 237 = 2,237</p> | $E \geq \sum_{j=1}^n p_j/r_j(0.25 - E0/S)$ <p>S = 10,000㎡ 左辺 = 400<br/>                     P1 = 500㎡ 右辺 = (500/0.4 + 300/0.3)(0.25 - 1,000/10,000)<br/>                     γ1 = 0.4 = 337.5<br/>                     P2 = 300㎡ = 337.5<br/>                     γ2 = 0.3<br/>                     E0 = 1,000㎡ = 337.5<br/>                     E = 400㎡ = 338 (端数切上げ)<br/>                     左辺 &gt; 右辺<br/>                     ∴ 準則適合<br/>                     400 - 338 = 62 は次回E0に算入<br/>                     次回E0 = 1,000 + 62 = 1,062</p>                     |

※ 既存工場において緑地面積率及び環境施設面積率が準則値をクリアしている場合は、上記(2)及び(3)によらず、次のように記載する。  
 (2) 緑地 G1/S × 100 = 2,100/10,000 = 21% > 20% ∴ 準則適合  
 (3) 環境施設 E1/S × 100 = 3,000/10,000 = 30% > 25% ∴ 準則適合

[例3] 既存工場の届出(単一業種)

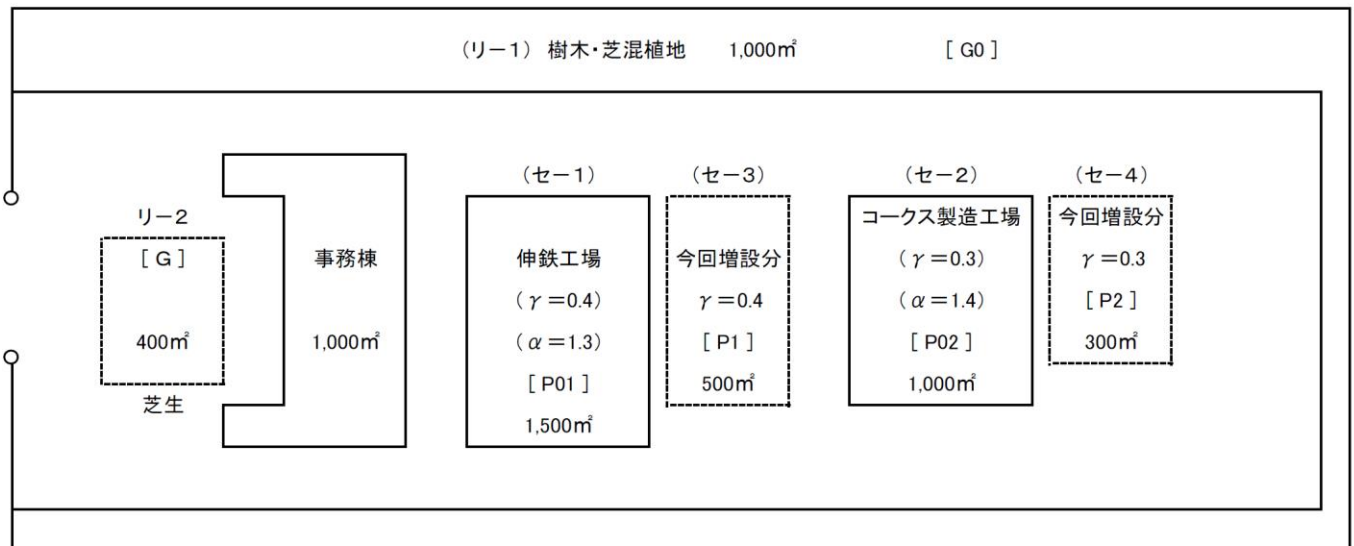
※S49.6.28以前に設置された特定工場(単一業種)が、変更を行う場合。



| 区分                            | 施設番号 | 面積(m <sup>2</sup> ) | 区分                       | 施設番号         | 面積(m <sup>2</sup> ) |
|-------------------------------|------|---------------------|--------------------------|--------------|---------------------|
| 敷地面積 (S)                      |      | 10,000              | 今回届出までに設置している緑地面積 (G0)   | リー-1         | 1,000               |
| S49.6.28以前の生産施設面積 (P0)        | セ-1  | 1,500               | 今回届出までに設置している環境施設面積 (E0) | リー-1<br>カー-1 | 2,000               |
| S49.6.29～現在までに設置した生産施設面積 (P1) |      | 0                   | 今回設置する緑地面積 (G)           | リー-2         | 300                 |
| 今回増設する生産施設面積 (P)              | セ-2  | 500                 |                          |              |                     |

[例4] 既存工場の届出(2以上の業種) ※ 生産施設面積率 $\gamma$  (0.3~0.65) が異なる2以上の業種に属する工場の場合

※S49.6.28以前に設置された特定工場(2以上の業種)が、変更を行う場合。



| 区分                           | 施設番号       | 面積(m <sup>2</sup> ) | 区分                     | 施設番号 | 面積(m <sup>2</sup> ) |
|------------------------------|------------|---------------------|------------------------|------|---------------------|
| 敷地面積 (S)                     |            | 10,000              | 今回届出までに設置している緑地面積 (G0) | リー-1 | 1,000               |
| S49.6.28以前の生産施設面積 (P01, P02) | セ-1<br>セ-2 | 1,500<br>1,000      | 今回設置する緑地面積 (G)         | リー-2 | 400                 |
| 今回増設する生産施設面積 (P1, P2) 【※注】   | セ-3<br>セ-4 | 500<br>300          |                        |      |                     |

【※注】 準則計算表(既存工場)における「(1)生産施設」欄、「(2)緑地」及び「(3)環境施設」欄それぞれで P1, P2の定義は異なる。  
(P.37,38「Q18.既存工場(複数業種)に適用される準則はどのようなものですか?」にて、P iの説明を参照のこと)

※ 第2回目以降の届出も引き続きこの様式に記載していくこと。[例1][例2]の場合

準則計算推移表

|       |          |                         |        |          |          |                                   |        |       |          |
|-------|----------|-------------------------|--------|----------|----------|-----------------------------------|--------|-------|----------|
| 会社工場名 |          | 〇〇(株) 福岡 (工場)           |        |          |          |                                   |        |       |          |
| 設置場所  |          | 福岡県〇〇市〇〇町〇〇番地 〒□□□-□□□□ |        |          |          |                                   |        |       |          |
|       |          | TEL - - (団地名なし)         |        |          |          | 団地特例                              |        | 有 (無) |          |
| 担当者   |          | 総務課 福岡 太郎               |        | 代表業種名    |          | 鉄鋼業(伸鉄業)<br>石油製品・石炭製品製造業(コークス製造業) |        |       |          |
|       |          | 細分類番号                   |        | (P1)2235 | (P2)1731 | ( )                               | ( )    | ( )   | ( )      |
| γi    |          | 0.4                     |        | 0.3      |          |                                   |        |       |          |
| 届出回数  | 整理番号     | 業種                      | 生産施設面積 |          | 緑地面積     |                                   | 環境施設面積 |       | 備考       |
|       | 受理年月日    |                         | 当該変更面積 | 変更后面積    | 当該変更面積   | 変更后面積                             | 当該変更面積 | 変更后面積 |          |
|       | 敷地面積     |                         |        |          |          |                                   |        |       |          |
| 1     | 57福岡第〇〇号 | P1                      | /      |          | /        |                                   | /      |       | ※単一業種の場合 |
|       | S57.〇.〇  |                         | 1,000  |          | 2,000    |                                   | 3,000  |       |          |
|       | 10,000   |                         |        |          |          |                                   |        |       |          |
| 2     | 4福岡第〇〇号  | P1                      | /      |          | /        |                                   | /      |       |          |
|       | H4.〇.〇   |                         | +500   | 1,500    | 0        | 2,000                             | 0      | 3,000 |          |
|       | 10,000   |                         |        |          |          |                                   |        |       |          |
| ----- |          |                         |        |          |          |                                   |        |       |          |
| 1     | 57福岡第〇〇号 | P1                      | /      |          | /        |                                   | /      |       | ※2種兼業の場合 |
|       | S57.〇.〇  | P2                      | 1,000  |          | 2,000    |                                   | 3,000  |       |          |
|       | 10,000   | 計                       | 2,000  |          | 2,000    |                                   | 3,000  |       |          |
| 2     | 4福岡第〇〇号  | P1                      | +500   | 1,500    | /        |                                   | /      |       |          |
|       | H4.〇.〇   | P2                      | 1,000  |          | /        |                                   | /      |       |          |
|       | 10,000   | 計                       | +500   | 2,500    | 2,000    |                                   | 3,000  |       |          |
| 3     |          |                         |        |          |          |                                   |        |       |          |
| .     |          |                         |        |          |          |                                   |        |       |          |
|       |          |                         |        |          |          |                                   |        |       |          |
|       |          |                         |        |          |          |                                   |        |       |          |
|       |          |                         |        |          |          |                                   |        |       |          |
|       |          |                         |        |          |          |                                   |        |       |          |
|       |          |                         |        |          |          |                                   |        |       |          |
|       |          |                         |        |          |          |                                   |        |       |          |
|       |          |                         |        |          |          |                                   |        |       |          |

[例1]  
新設工場  
[単一業種]

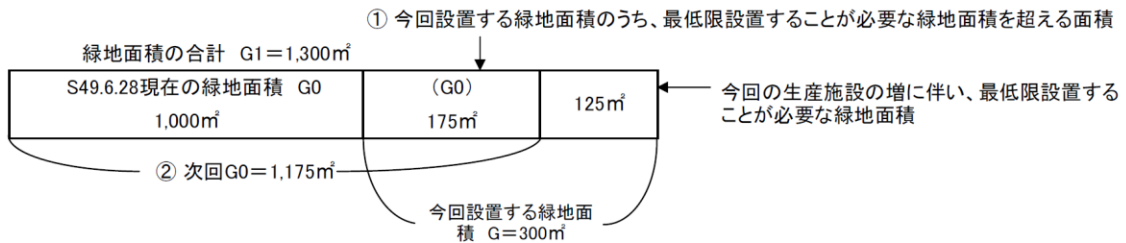
[例2]  
新設工場  
[2以上の業種]

※ 第2回目以降の届出も引き続きこの様式に記載していくこと。[例3][例4]の場合

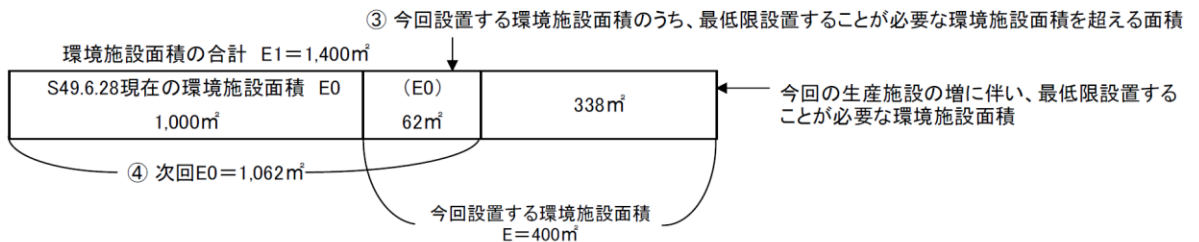
準則計算推移表

|                          |   |          |   |         |                                   |         |   |         |    |  |
|--------------------------|---|----------|---|---------|-----------------------------------|---------|---|---------|----|--|
| 会社工場名                    | 〇〇(株) 福岡 (工場)   |          |   |         |                                   |         |   |         |    |  |
| 設置場所                     | 福岡県〇〇市〇〇町〇〇番地 〒□□□-□□□□   |          |   |         |                                   |         |   |         |    |  |
|                          | TEL   | -        | -   | (団地名なし) | 団地特例                              | 有(無)    |   |         |    |  |
| 担当者                      | 総務課 福岡 太郎   |          |   | 代表業種名   |                                   |         |   |         |    |  |
|                          |   |          |   |         | 鉄鋼業(伸鉄業)<br>石油製品・石炭製品製造業(コークス製造業) |         |   |         |    |  |
| 細分類番号                    | (P1)2235  | (P2)1731 | ( )   | ( )     | ( )                               | ( )     | ( )   |         |    |  |
| P0i                      | 1,500   | 1,000    | ※ 既存工場が単一業種から2以上の業種に変更になる場合、当該変更業種の「P0i」及び「αi」の欄については斜線を引くこと。 |         |                                   |         |   |         |    |  |
| γi                       | 0.4   | 0.3      |   |         |                                   |         |   |         |    |  |
| αi                       | 1.3   | 1.4      |   |         |                                   |         |   |         |    |  |
| 今回届出時の増設可能生産施設面積         | (計算式)<br>$\gamma(S-P0/\gamma\alpha)-P1=0.4(10,000-1,500/0.4\times 1.3)-0=2,846$ |          |   |         | G0                                | 1,000   |   |         |    |  |
|                          |   |          |   |         | E0                                | 2,000   |   |         |    |  |
| 届出回数                     | 整理番号  | 業種       | 生産施設面積  |         | 当該G設置                             | G1      | 当該E設置   | E1      | 備考 |  |
|                          | 受理年月日   |          | 当該変更面積  | 変更後面積   | (G0)                              | (次回G0)  | (E0)  | (次回E0)  |    |  |
|                          | 敷地面積  |          |   |         |                                   |         |   |         |    |  |
| [例3]<br>既存工場<br>[単一業種]   | 4福岡第〇〇号   |          |   |         |                                   |         |   |         |    |  |
|                          | H4.〇.〇  | P1       | +500  | 2,000   | 300                               | 1,300   | 300   | 3,000   |    |  |
|                          | 10,000  |          |   |         | (175)                             | (1,175) | (237)   | (2,237) |    |  |
|                          |   |          | 今回設置する緑地面積  |         | 緑地面積の合計                           |         |   |         |    |  |
|                          |   |          | ① 今回設置する緑地面積のうち、最低限設置することが必要な緑地面積を超える面積                       |         |                                   |         | ② 緑地面積の合計のうち、最低限設置することが必要な緑地面積の合計を超える面積 (G0の累計)     |         |    |  |
| [例4]<br>既存工場<br>[2以上の業種] | 4福岡第〇〇号   | P1       | +500  | 2,000   |                                   |         |   |         |    |  |
|                          | H4.〇.〇  | P2       | +300  | 1,000   | 400                               | 1,400   | 400   | 1,400   |    |  |
|                          | 10,000  |          | +800  | 3,000   | (175)                             | (1,175) | (62)  | (1,062) |    |  |
|                          |   |          | 今回設置する環境施設面積  |         | 環境施設面積の合計                         |         |   |         |    |  |
|                          |   |          | ③ 今回設置する環境施設面積のうち、最低限設置することが必要な環境施設面積を超える面積                   |         |                                   |         | ④ 環境施設面積の合計のうち、最低限設置することが必要な環境施設面積の合計を超える面積 (E0の累計) |         |    |  |

[例3]



[例4]



短縮申請を行う場合には、次頁「様式第4号短縮申請書」を使用する。

様式第1

特定工場新設（変更）届出書（一般用）

90日前までに届出

令和〇〇年〇〇月〇〇日

朝倉市長 殿

届出者

〇〇 株式会社  
 東京都千代田区霞が関1-3-1  
 取締役社長 〇〇〇〇  
 代理人  
 〇〇 株式会社福岡工場  
 〇〇市〇〇町〇〇番地  
 福岡工場長 〇〇〇〇  
 総務課 福岡 太郎  
 電話(092)(651)1111番

代理人（例えば、工場長）が届け出る場合は、代表者からの届出についての一切の権限を委任する旨の委任状を添付すること。

担当者の部課名  
 及び担当者の氏名

※ 当該届出に関係のない届出条項は抹消すること。

実務担当者を記載すること。

工場立地法第7条第1項、第8条第1項、工場立地の調査等に関する法律の一部を改正する法律（昭和48年法律第108号。以下「一部改正法」という。）附則第3条第1項の規定により、特定工場の変更について、次のとおり届け出ます。

|         |  |   |                       |
|---------|--|---|-----------------------|
| 1       | 特定工場の設置の場所   | 福岡県 〇〇市 〇〇町 〇〇番地（福岡工場）  |                       |
| 2       | 特定工場における製品（加工修理業に属するものにあつては加工修理の内容、電気供給業、ガス供給業又は熱供給業に属するものにあつては特定工場の種類）  | 変更前   | 鋼板                    |
|         |  | 変更後   | 鋼板                    |
| 3       | 特定工場の敷地面積  | 変更前   | 10,000 m <sup>2</sup> |
|         |  | 変更後   | 10,000 m <sup>2</sup> |
| 4       | 特定工場の建築面積<br><small>建築面積の中には、事務所などの非生産施設面積もカウントすること。</small>   | 変更前   | 4,000 m <sup>2</sup>  |
|         |  | 変更後   | 7,000 m <sup>2</sup>  |
| 5       | 特定工場における生産施設の面積  | 別紙1のとおり   |                       |
| 6       | 特定工場における緑地及び環境施設の面積及び配置  | 別紙2のとおり   |                       |
| 7       | 工業団地の面積並びに工業団地共通施設の面積及び配置  | 別紙3のとおり   |                       |
| 8       | 隣接緑地の面積及び配置並びに負担総額及び届出者が負担する費用   | 別紙4のとおり   |                       |
| 9       | 特定工場の新設（変更）のための工事の開始の予定日   | 造成工事等（工場敷地の増減）  | 令和〇〇年〇〇月〇〇日           |
|         |  | 施設の設置工事   | 令和〇〇年〇〇月〇〇日           |
| ※ 整理番号  |  |   |                       |
| ※ 受理年月日 |  |   |                       |
| ※ 審査結果  | 工場敷地の増減<br><small>未造成……造成着工予定日<br/>                 造成済………移転登記予定日<br/>                 ・賃貸借の場合は併用開始予定日</small> | ※ 備考  |                       |
|         |  | 1. 造成工事の等開始<br>① 埋立工事の開始<br>ex. シートパイルの打ち込み、ケーソンの沈着等<br>② 整地等の造成工事の開始<br>ex. 土地の掘削、土盛、地ならし<br><br>2. 施設の設置工事の開始<br>ex. 当該施設の建築のための基礎打ち作業<br>※ 生産施設の面積の変更を伴わない「製品の変更」については、既存の施設の用途変更のための所要工事（製造設備の設置、内装変更等）及び既存の製造設備による新たな製品の生産開始等が該当します。 |                       |

小数点以下は切り捨てること。

受理予定日と着工予定日を含めて92日以上経過した日を記載すること。  
 ※両方とも該当する場合は、両欄とも記載すること。

備考 ※印の欄には、記載しないこと。

様式 B

特定工場新設（変更）届出及び実施制限期間の短縮申請書（一般用）

おおむね10日前までに届出

令和〇〇年〇〇月〇〇日

朝倉市長 殿

代理人（例えば、工場長、建設会社等）が届け出る場合は、代表者からの届出についての一切の権限を委任する旨の委任状を添付すること。

届出者

〇〇 株式会社  
 東京都千代田区霞が関1-3-1  
 取締役社長 〇〇〇〇  
 代理人  
 〇〇 株式会社福岡工場  
 〇〇市〇〇町〇〇番地  
 福岡工場長 〇〇〇〇  
 総務課 福岡 太郎  
 電話(092)(651)1111番

担当者の部課名  
 及び担当者の氏名

実務担当者を記載すること。

※ 当該届出に関係ない届出条項が抹消すること。

工場立地法第7条第1項、第8条第1項、工場立地の調査等に関する法律の一部を改正する法律（昭和48年法律第108号。以下「一部改正法」という。）附則第3条第1項の規定により、特定工場の変更について、次のとおり届け出ます。

|   |   |   |                       |
|---|---|---|-----------------------|
| 1 | 特定工場の設置の場所  | 福岡県 〇〇市 〇〇町 〇〇番地（福岡工場）  |                       |
| 2 | 特定工場における製品（加工修理業に属するものにあつては加工修理の内容、電気供給業、ガス供給業又は熱供給業に属するものにあつては特定工場の種類）                                       | 変更前   | 鋼板                    |
|   |   | 変更後   | 鋼板                    |
| 3 | 特定工場の敷地面積   | 変更前   | 10,000 m <sup>2</sup> |
|   |   | 変更後   | 10,000 m <sup>2</sup> |
| 4 | 特定工場の建築面積<br><small>建築面積の中には事務所などの非生産施設面積もカウントすること。</small>   | 変更前   | 4,000 m <sup>2</sup>  |
|   |   | 変更後   | 7,000 m <sup>2</sup>  |
| 5 | 特定工場における生産施設の面積   | 別紙1のとおり   |                       |
| 6 | 特定工場における緑地及び環境施設の面積及び配置   | 別紙2のとおり   |                       |
| 7 | 工業団地の面積並びに工業団地共通施設の面積及び配置   | 別紙3のとおり   |                       |
| 8 | 隣接緑地の面積及び配置並びに負担総額及び届出者が負担する費用  | 別紙4のとおり   |                       |
| 9 | 特定工場の新設（変更）のための工事の開始の予定日  | 造成工事等（工場敷地の増減）  | 令和〇〇年〇〇月〇〇日           |
|   |   | 施設の設置工事   | 令和〇〇年〇〇月〇〇日           |
| ※ | 整理番号  |   |                       |
| ※ | 受理年月日   |   |                       |
| ※ | 工場敷地の造成<br><small>未造成……造成着工予定日<br/>                 造成済……○移転登記予定日<br/>                 ○賃貸の場合は併用開始予定日</small> | 備考  |                       |
|   |   | 1. 造成工事等の開始<br>① 埋立工事の開始<br>ex. シートパイルの打ち込み、ケーソンの沈殿等<br>② 整地等の造成工事の開始<br>ex. 土地の掘削、土盛、地ならし<br>2. 施設の設置工事の開始<br>ex. 当該施設の建築のための基礎打ち作業<br>※ 生産施設の面積の変更を伴わない「製品の変更」については、既存の施設の用途変更のための所要工事（製造設備の設置、内装変更等）及び既存の製造設備による新たな製品の生産開始等が該当します。 |                       |

小数点以下は切り捨てること。

受理予定日と着工予定日を含めて12日以上経過した日を記載すること。  
 ※両方とも該当する場合は、両欄とも記載すること。

備考 ※印の欄には、記載しないこと。

## 特定工場における生産施設の面積

※面積は各施設毎に小数点以下は切り捨てること。

| 生産施設の名称   | 施設番号            | 面積 (㎡) |       | 増減面積 (㎡) |   |
|---|-----------------|--------|-------|----------|---|
|   |                 | 変更前    | 変更後   |          |   |
| (例1)<br>新設工場<br>(単一業種)  | 伸鉄工場 (第1工場)     | セ-1    | 1,500 | 1,500    | 0 |
|   |                 |        |       |          |   |
|   |                 |        |       |          |   |
|   |                 |        |       |          |   |
| (例2)<br>新設工場<br>(2以上の業種)  | 伸鉄工場 (第1工場)     | セ-1    | 1,500 | 1,500    | 0 |
|   | コークス製造工場 (第2工場) | セ-2    | 1,000 | 1,000    | 0 |
|   |                 |        |       |          |   |
|   |                 |        |       |          |   |
|   |                 |        |       |          |   |
| <p>※1. 生産工程が工場建屋単位で独立している機械工場等の場合は、それぞれの工場建屋を一つの単位として取り扱う。</p> <p>※2. 生産施設の単位を構成する主要施設は、セ-1-1、セ-1-2のように枝番号を付し、その面積を( )内に記載すること。</p> |                 |        |       |          |   |
| 生産施設の面積の合計  |                 |        | 2,500 | 2,500    | 0 |

## 特定工場における緑地及び環境施設の面積及び配置

小数点以下切捨て

## 1. 緑地及び環境施設の面積

〔例1〕新設工場（単一業種）

※施設番号は区画毎にとること

| 緑地の名称           |        | 施設番号  | 面積 (㎡) |       | 増減面積 (㎡) |
|-----------------|--------|-------|--------|-------|----------|
| 緑地の種類           | 設置場所   |       | 変更前    | 変更後   |          |
| 樹木・芝混植地         | 周辺部    | リ-1   | 1,000  | 1,000 | 0        |
| 芝生              | 玄関前    | リ-2   | 0      | 300   | +300     |
| (噴水)            | (研究所前) | (リ-〇) | (000)  | (000) | (000)    |
|                 |        |       |        |       |          |
|                 |        |       |        |       |          |
|                 |        |       |        |       |          |
| 緑地面積の合計         |        |       | 1,000  | 1,300 | +300     |
| 緑地以外の環境施設の名称    |        | 施設番号  | 面積 (㎡) |       | 増減面積 (㎡) |
|                 |        |       | 変更前    | 変更後   |          |
| テニスコート          |        | カー1   | 1,000  | 1,000 | 0        |
| (体育館)           |        | (カー〇) | (000)  | (000) | (000)    |
|                 |        |       |        |       |          |
| 緑地以外の環境施設の面積の合計 |        |       | 1,000  | 1,000 | 0        |
| 環境施設の面積の合計      |        |       | 2,000  | 2,300 | +300     |

緑地以外の環境施設が、その面積の2倍程度以上の樹木の生育する緑地で囲まれている場合にのみ緑地面積とみなすことができる。なお、この場合は当該施設の種類、面積（内数）を（ ）書で記載すること。

## 2. 環境施設の配置

|                       | 変更前     | 変更後     | 増減面積 (㎡) |
|-----------------------|---------|---------|----------|
| 敷地の周辺部に配置する環境施設の各施設番号 | リ-1     | リ-1、リ-2 |          |
| 敷地の周辺部に配置する環境施設の面積の合計 | 1,000 ㎡ | 1,300 ㎡ | +300 ㎡   |

施設の一部が該当する場合は、「カー1の一部」のように記載すること。

|                              |   |
|------------------------------|---|
| 配置について勘案した周辺の地域の土地利用の状況等との関係 | <p>当工場の東南が住宅地帯であるので、その方向に樹木を中心に配置することによって平均幅100mのグリーンベルトが形成されている。</p> <p>また、野球場、バレーボールコート、体育館をまとめて住宅と隣接した工場の西側に配置している。</p> <p>増設緑地についても、極力、敷地周辺部に配置するよう努めた。</p> <p>特に、当該工場周辺にある住宅、学校、病院等の施設の設置状況との関係を簡単に記載すること。</p> |
|------------------------------|---|

体育館、クラブハウス等は、それ自体は環境施設ではないが、周辺に当該施設面積の5倍以上の緑地その他の環境施設がある場合にのみ、環境施設面積とみなすことができる。なお、この場合には、当該施設の名称、面積（外数）を（ ）書で記載すること。

別紙3

工業団地の面積並びに工業団地共通施設の面積及び配置

|                           |    |   |    |   |
|---------------------------|----|---|----|---|
| 工業団地の名称                   |    |   |    |   |
| 工業団地の所在地                  |    |   |    |   |
| 工業団地の面積                   |    |   |    | ㎡ |
| 工業団地内の全工場又は全事業場の敷地面積の合計   |    |   |    | ㎡ |
| 工業団地共通施設の面積の合計            |    |   |    | ㎡ |
| うち                        | 面積 | ㎡ |    |   |
| 緑地                        | 面積 | ㎡ | 種類 |   |
| 緑地以外の環境施設                 | 面積 | ㎡ | 種類 |   |
| その他の共通施設                  | 面積 | ㎡ | 種類 |   |
| その他の施設                    | 面積 | ㎡ | 種類 |   |
| 工業団地の環境施設の配置に関する概略図その他の説明 |    |   |    |   |

備考 その他の施設の面積の欄は、工業団地の面積から工業団地内の全工場又は全事業場の敷地面積の合計及び工業団地共通施設の面積の合計を減じた面積を記載すること。

特例団地に立地している工場のみ作成する。

## 隣接緑地等の面積及び配置並びに負担総額及び届出者が負担する費用

|                      |        |   |  |   |
|----------------------|--------|---|--|---|
| 隣接緑地等の名称             |        |   |  |   |
| 隣接緑地等の所在地            |        |   |  |   |
| 隣接緑地等の面積の合計          |        |   |  | ㎡ |
| うち緑地面積               | 面積     | ㎡ |  |   |
| うち緑地以外の環境施設面積        | 面積     | ㎡ |  |   |
| 事業者の負担する総額           | 設置費用   |   |  | 円 |
|                      | 維持管理費用 |   |  | 円 |
| うち届出者の負担費用           | 設置費用   |   |  | 円 |
|                      | 維持管理費用 |   |  | 円 |
| 隣接緑地等の配置に関する概略図その他説明 |        |   |  |   |

管理する緑地全体分の費用

届出者が負担する費用。  
 届出者が自己の緑地とする面積の算出根拠となる。

備考 1 「事業者の負担する総額」の欄には、隣接緑地等の整備につき当該工業集合地に工場又は事業場を設置する事業者が負担する費用の総額について、設置費用、維持管理費用（毎年の維持管理費用に協定等による維持管理期間を乗じた金額）のそれぞれを記載すること。

2 「うち届出者の負担費用」の欄には、隣接緑地等の整備につき届出者が負担する費用について、設置費用、維持管理費用（毎年の維持管理費用に協定等による維持管理期間を乗じた金額）のそれぞれを記載すること。

様式例第1

事業概要説明書

※この欄は記載しないこと。

整理番号

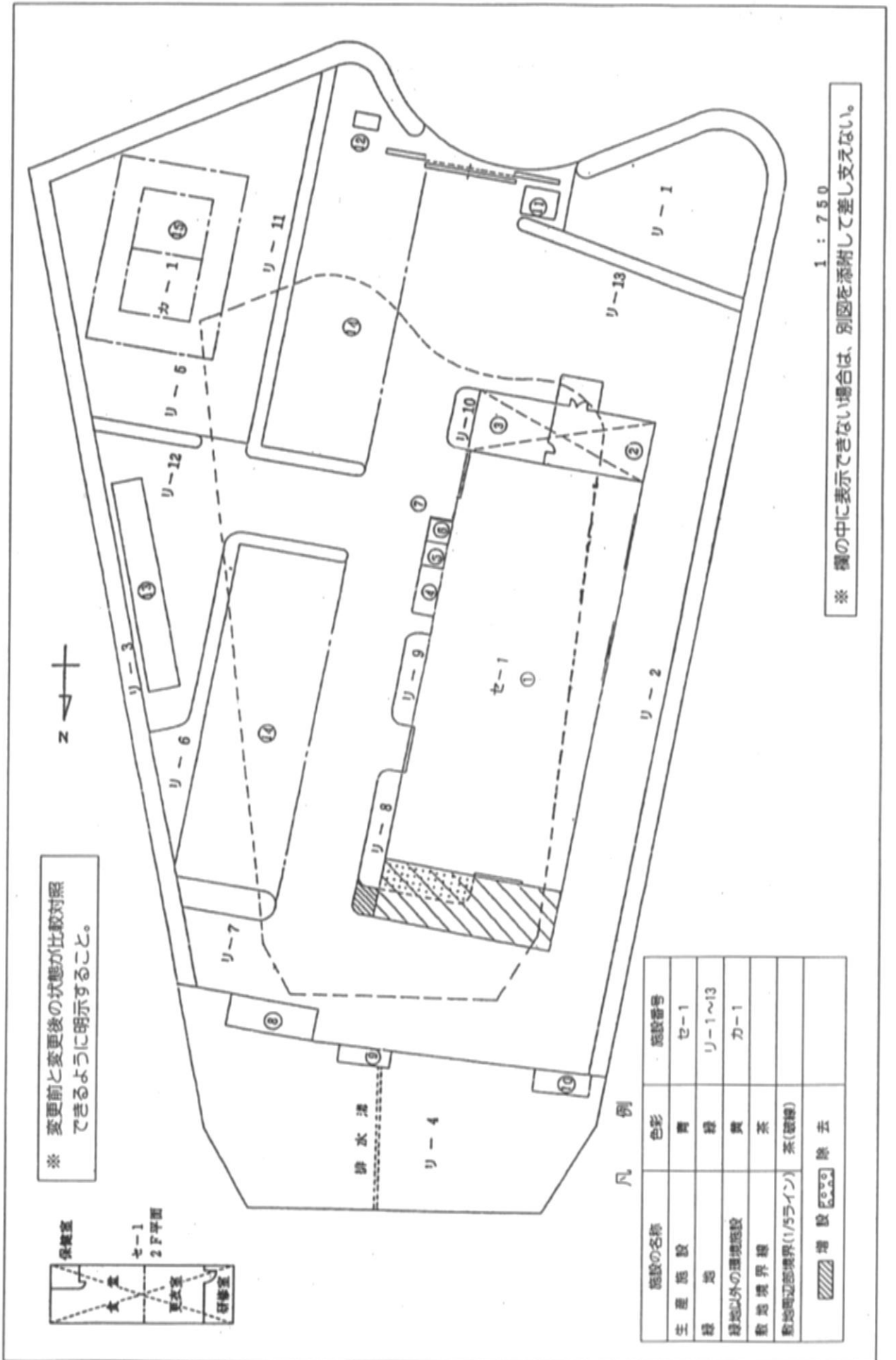
当該変更に係る生産施設の稼働開始予定日（様式例第4の生産施設の運転開始日）を記載すること。

|                                    |                         |                         |                      |                  |     |           |       |
|------------------------------------|-------------------------|-------------------------|----------------------|------------------|-----|-----------|-------|
| 1                                  | 生産開始の日                  | 令和〇〇年〇〇月〇〇日             |                      | (操業開始 〇〇年〇〇月〇〇日) |     |           |       |
| 2                                  | 主要製品別生産能力及び生産数量         |                         | 特定工場の操業開始年月日を記載すること。 |                  |     |           |       |
|                                    | 製品名                     | 生産能力                    |                      | 生産数量             |     |           |       |
|                                    |                         | 変更前                     | 変更後                  | 変更前              | 変更後 |           |       |
| ※主要製品の順に記載すること。<br>鋼板              | 100万トン/月                | 110万トン/月                | 100万トン/月             | 110万トン/月         |     |           |       |
| 3                                  | 水源別工業用水使用量              |                         | 計 1,475              | 変更後の合計を記入        |     | (単位：トン/日) |       |
|                                    | 上水道                     | 工業用水道                   | 河川表流水                | 井戸水              | その他 | 回収水 海水    |       |
|                                    | 変更前<br>20               |                         |                      | 650              |     | 800       |       |
| 変更後<br>25                          |                         |                         | 650                  |                  | 800 |           |       |
| 4                                  | 電力の使用量                  |                         | 計 18,000             | (単位：KWH/日)       |     |           |       |
|                                    | 買電による電力使用量              |                         | 自家発電による電力使用量         |                  |     |           |       |
|                                    | 変更前                     | 変更後                     | 変更前                  | 変更後              |     |           |       |
| ※最大電力(KW)と電力使用量(KWH)とは異なるので注意すること。 |                         | ※最大電圧(KV)、最大電力(KW)      |                      |                  |     |           |       |
|                                    | 12,000<br>(6KV 1,000KW) | 18,000<br>(6KV 1,200KW) | (KV KW)              | (KV KW)          |     |           |       |
| 5                                  | 輸送手段別輸送量                |                         | 計                    | (単位：トン/月)        |     |           |       |
|                                    | 燃料、原料及び外注部品             | 変更前                     |                      | 自動車              | 鉄道  | 船舶        | その他 計 |
|                                    |                         | 変更後                     | 記載不要                 |                  |     |           |       |
| 製品                                 | 変更前                     |                         |                      |                  |     |           |       |
|                                    | 変更後                     |                         |                      |                  |     |           |       |
| 6                                  | 従業員数                    |                         | 計 65                 | (単位：人)           |     |           |       |
|                                    |                         | 男                       |                      | 女                |     | 計         |       |
|                                    |                         | 変更前                     | 変更後                  | 変更前              | 変更後 | 変更前       | 変更後   |
| 職員(管理者、事務従事者)                      | 15                      | 15                      | 5                    | 5                | 20  | 20        |       |
| 工員(生産従事者)                          | 20                      | 20                      | 20                   | 25               | 40  | 45        |       |

- 備考 1. 生産能力及び生産数量は、各々の業種に応じ通常用いる単位で記載してください。(例 トン/日、㎡/月等)  
輸送量は、トン換算した値で1ヶ月当り平均輸送を記載してください。  
2. この様式において、「変更前」とあるのは、「今回届出時」と読み替えるものとする。なお、「変更後」の欄は、当該届出実施後の状況を記載すること。

様式例第2

生産施設、緑地、緑地以外の環境施設、その他の主要施設の配置図



特定工場用地利用状況説明書

|  |  |                             |                    |   |
|--|--|-----------------------------|--------------------|---|
| 特定工場敷地面積                                       |  | ㎡                           | うち自己所有地            | ㎡ |
| 都市計画法上の区域区分<br>( *右記の該当項目を )<br>( ○で囲んでください。 ) | ①工業専用地域<br>④住居系地域<br>⑦未線引都市計画地域<br>⑨都市計画なし | ②工業地域<br>⑤商業系地域<br>⑧都市計画区域外 | ③準工業地域<br>⑥市街化調整地域 |   |
| 特定工場用地利用説明図                                    |  |                             | 特定工場の用に供する土地の説明    |   |
|  |  |                             | 周辺状況               |   |
|  |  |                             | 東側                 |   |
|  |  |                             | 西側                 |   |
|  |  |                             | 南側                 |   |
|  |  |                             | 北側                 |   |

備考1 自己所有地には、現在所有している土地及び将来自己の所有地となることが確実である土地を含みます。

- 2 都市計画法上の用途地域を記入してください。
- 3 特定工場の用に供する土地の説明の欄には、当該土地が埋立地、埋立予定地、空き地、農用地、工業団地等の別を記入してください。
- 4 特定工場用地利用状況説明図には、当該特定工場の周辺2km程度の範囲内で、海面、河川、湖沼、埋立地、山林、農用地、学校・病院・公園等の用地、住宅地、工業用地等の土地の利用状況を明示してください。

様式例第4

特定工場の新設等のための工事の日程

| 工事の種類                | 年 月  | 工 事 の 日 程                    |                   |           |         |         |         |        |        |        |        |  |  |
|----------------------|------|------------------------------|-------------------|-----------|---------|---------|---------|--------|--------|--------|--------|--|--|
|                      |      | 年<br>3月                      | 年<br>4月           | 年<br>5月   | 年<br>6月 | 年<br>7月 | 年<br>8月 | 年<br>月 | 年<br>月 | 年<br>月 | 年<br>月 |  |  |
| 造成（埋立）工事等<br>工場敷地の増加 |      |                              | 4/1<br>○→ 移転登記    |           |         |         |         |        |        |        |        |  |  |
| 生産施設の配置工事            |      |                              |                   |           |         |         |         |        |        |        |        |  |  |
| 施設の種類                | 施設番号 |                              |                   |           |         |         |         |        |        |        |        |  |  |
| 第1工場                 | セ-1  |                              | 4/1 4/30<br>スクラップ | 5/1       | 6/30    | 7/1     | 運転開始    |        |        |        |        |  |  |
| 第2工場                 | セ-2  |                              | 4/1               | 5/31      | 6/1     | 運転開始    |         |        |        |        |        |  |  |
| 第3工場                 | セ-3  |                              | 4/1               |           |         | 7/31    | 8/1     | 運転開始   |        |        |        |  |  |
| 環境施設・緑地の設置工事         |      | ※ 生産施設の運転開始の日までに完了するようにすること。 |                   |           |         |         |         |        |        |        |        |  |  |
| 施設の種類                | 施設番号 |                              |                   |           |         |         |         |        |        |        |        |  |  |
| 樹林地                  | リ-1  |                              | 4/1 4/20          |           |         |         |         |        |        |        |        |  |  |
| 芝生                   | リ-6  |                              |                   | 5/15 5/20 |         |         |         |        |        |        |        |  |  |
| その他の主要施設の設置工事        |      |                              |                   |           |         |         |         |        |        |        |        |  |  |
| 修理工場                 |      | 3/20                         | 4/10              |           |         |         |         |        |        |        |        |  |  |
| キュービクル               |      | 3/20                         | 3/31              |           |         |         |         |        |        |        |        |  |  |

備考 1. 工事の日程の欄には、工事の種類ごとに工事の期間を↔印で記載するとともに当該工事の開始と終了の日を付記してください。

なお、生産施設については、当該生産施設の運転の開始の日も工事の日程の欄にあわせて明記してください。

また、生産施設の設置工事、環境施設・緑地の設置工事において既存施設の廃棄工事が行われる場合には、当該廃棄工事の日程も記載してください。

2. 施設の種類、施設番号の欄には規則による届出書の別紙1～3に記載した生産施設、緑地、緑地以外の環境施設の種類、番号を記載してください。

3. 事務所、倉庫等その他の主要施設の設置工事の日程の欄には、当該工事の開始が生産施設の設置工事及び環境施設・緑地の設置工事のいずれよりも早い場合にのみ当該施設の種類を工事の種類欄に明記してください。

## 氏名（名称、住所）変更届出書

年 月 日

朝倉市長 殿

変更後の名称、住所で届出る

届出者

{

氏名又は名称

}

住所

}

代表者の氏名

担当者の部課名  
及び担当者の氏名

電話 (        ) (        )        番

氏名（名称、住所）に変更があったので、工場立地法第12条第1項の規定により、次のとおり届け出ます。

|         |     |             |  |
|---------|-----|-------------|--|
| 変更の内容   | 変更前 |             |  |
|         | 変更後 |             |  |
| 変更の理由   |     |             |  |
| 変更年月日   |     | *<br>備<br>考 |  |
| * 整理番号  |     |             |  |
| * 受理年月日 |     |             |  |

備考 1. \*印の欄には、記入しないこと。

## 特定工場承継届出書

年 月 日

朝倉市長 殿

工場を引き継ぐ新しい代表者が届出る。

届出者

{

氏名又は名称

}

住所

}

代表者の氏名

担当者の部課名  
及び担当者の氏名

電話 (        ) (        )        番

特定工場に係る届出をした者の地位を承継したので、工場立地法第13条第3項の規定により次のとおり届け出ます。

引き継ぐ元の工場の名称、住所を記入する。

|            |         |  |             |  |
|------------|---------|--|-------------|--|
| 被承<br>継者   | 氏名又は名称  |  |             |  |
|            | 住所      |  |             |  |
| 特定工場の設置の場所 |         |  |             |  |
| 承継の理由      |         |  |             |  |
| →          | 承継年月日   |  | *<br>備<br>考 |  |
|            | * 整理番号  |  |             |  |
|            | * 受理年月日 |  |             |  |

備考 1. \*印の欄には、記入しないこと。

権利が移転した日を記入する。

# 特 定 工 場 廃 止 届

年 月 日

朝倉市長 殿

届出者

{
   
氏名又は名称
   
住所
   
代表者の氏名
 }

担当者の部課名  
及び担当者の氏名

電話 (        ) (        )        番

特定工場を廃止するので、次のとおり届け出ます。

|    |                |        |
|----|----------------|--------|
| 1  | 特定工場の設置の場所     |        |
| 2  | 特定工場における製品     |        |
| 3  | 特定工場の敷地面積      | ㎡      |
| 4  | 特定工場の建築面積      | ㎡      |
| 5  | 特定工場の廃止(予定)年月日 |        |
| 6  | 廃止の理由          |        |
| 7  | 廃止後の跡地の利用予定    |        |
| *  |                | *受理年月日 |
| 備考 |                |        |

備考 1. \*印の欄には、記入しないこと。

代理人が届け出る場合は、代表者の委任状が必要です。

## 委 任 状

私は、〇〇〇〇株式会社〇〇工場 工場長 〇〇 〇〇を代理人と定め次の事項を委任します。

### 記

工場立地法に基づく届出に関する一切の権限

以 上

年 月 日

〇〇県〇〇市〇〇町〇〇 〇-〇-〇  
〇〇〇〇株式会社  
代表取締役社長 〇〇 〇〇

一度委任状を届出後、委任者、受任者のどちらにも変更がない場合は、新たに委任状を作成する必要はありません。次回からの届出の際は、写しを添付してください。

## 第4 工場立地法Q & A

---

### 1. 届出義務について

Q 1. 敷地面積9,000㎡以上、建築面積3,000㎡以上の要件は、どちらか一方が該当すれば届出が義務づけられるのですか？

A 1. そうです。製造業、電気供給業、ガス供給業、熱供給業であって、敷地面積と建築面積の要件のどちらかが該当すれば、「特定工場」として届出なければなりません。

Q 2. これまでは規模が小さかったので工場立地法の規制がかからなかったのですが、変更で敷地が9,000㎡を超えることになりました。届出が必要となるのですか？

A 2. 工場立地法の規制がかかる「特定工場」となりますので、届出が必要です。届出書を提出してください。

逆に、変更で敷地面積が9,000㎡を下回った場合、建築面積が3,000㎡なければ工場立地法の規制はかからなくなります。

### 2. 敷地面積、建築面積について

Q 3. 敷地面積とは会社の所有地をいうのですか？

A 3. 敷地面積とは、工場の用に供する土地の全面積をいいます。所有形態は問わないので必ずしも会社の所有地のみとは限らず、借地であっても工場の用に供する土地であれば敷地面積とします。したがって、たとえば子会社に土地を貸している場合はその部分は除かれ、子会社の敷地面積とします。

Q 4. 敷地が道路で分断されているのですが、敷地面積はどう算定するのですか？

A 4. 通常は、道路や河川により二分されている場合は別々の工場となります。しかし、

- ・工場自体のために設けた私道等により分断される場合
- ・生産工程上、環境保全上、管理運営上極めて密接な関係がある場合

は、一体の敷地と見なします。

非常に幅の広い道路や河川により二分される場合は一体の敷地とは見なされない場合があります。

Q 5. 建築面積とはどういう面積をいうのですか？

A 5. 建築面積とは、建築基準法で定められている「土地に定着する工作物のうち、屋根及び柱又は壁を有するもの」をいい、面積の計り方は建築基準法上の取り扱いと同様です。この面積が3,000㎡以上である工場は敷地面積が9,000㎡に満たなくても届出が義務づけられます。

延べ床面積ではありませんので、ご注意ください。

### 3. 生産施設について

Q 6. 生産施設面積とはどういう面積をいうのですか？

A 6. 生産施設とは、原則として製造工程を形成する機械又は装置が設置されている建築物全体をさし、面積の計り方は建築基準法上の取り扱いと同様です。生産施設が設置されていない独立した倉庫や事務所棟などは生産施設とはしません。

また、生産施設が設置されている建築物の中に、事務所や食堂等があってその部分が壁で仕切られていれば（床から中空までの壁や移動式の間仕切り、カーテンの類は除く）別棟とみなし生産施設面積から外します。

製造工程用に共用されるボイラー、コンプレッサー、ポンプ等の施設は屋外に設置されていても生産施設とします。

### 4. 緑地、環境施設について

Q 7. 環境施設面積とはどういう面積をいうのですか？

A 7. 環境施設面積とは、①緑地面積、②緑地以外の環境施設面積（グラウンド、広場、公園など）の2つがあり、①と②の面積を合計したものをいいます。

工場立地法では、敷地面積の25%の環境施設面積の確保が義務づけられますが、これは緑地面積を含んでいます。ただし、緑地面積だけで敷地面積の20%確保が義務づけられていますので、①緑地面積で20%、②緑地以外の環境施設面積で5%、合計25%を設置しなければならぬことになります。

なお、緑地面積だけで25%分確保できれば環境施設面積が0%でも準則適合となります。

Q 8. 環境施設面積のうち、敷地部分の15%分に当たる面積を敷地周辺部に設置しなければなりません。周辺部のどの部分に設置しなければならないか規制がありますか？

A 8. ここでいう周辺部とは、敷地の境界線から対面する境界線までの距離の5分の1程度の距離だけ内部に入った点を結んだ線と、境界線との間の部分をいいます。この部分の中に敷地面積の15%分に当たる環境施設面積を確保しなければなりません。周辺部分の中であればどこに設置しなければならないという規制はありません。住宅地がある方向に集めて設置するなど周辺地域の状況を勘案した設置が望ましいと思われま

Q 9. 自己の敷地ではないのですが、隣接して緑地があります。緑地として算定できますか？

A 9. 隣接する緑地の維持管理を行い費用を負担するのであれば、工場の用に供する土地として敷地に算定します。よって緑地としても算定できます。

なお、隣接緑地の扱いに関連して「集落地特例」の適用が可能な場合があります。

「集落地特例」とは、複数の工場が集中している場所において、それに隣接する緑地がある場合、その緑地の維持管理を複数の工場が行うとした場合、維持管理に要する費用の負担割合に応じて按分する面積を緑地として算定できるというものです。ただし、複数の工場の同意が必要であるとともに、その緑地が住宅との遮蔽効果を持つかどうか等、周辺状況によっては適用できない場合もありますので、窓口にご相談ください。

Q 10. 緑地、環境施設は必ず敷地内で設置する必要がありますか？

A 10. 必ずしもそうではありません。朝倉市では敷地外緑地のガイドラインを定めております。平成24年4月1日以降の届出については、以下のすべての要件を満たせば敷地外に整備した緑地、環境施設の整備が認められます。

①現に設置されている工場が生産施設の面積を増加させる場合、又は現に設置されている工場が届出対象でないものが増改築等で新たに届出対象となる場合。

(※新規立地の際は当該制度の対象外であるがその後の増設の際は利用可能。)

②工場が立地する同一敷地内に未利用部分がない場合。

(※未利用部分とは生産施設・駐車場等に利用されておらず、将来も活用可能性がない部分をいう。)

③敷地内と敷地外を合わせた緑地等が必要な面積率を満たすこと。

緑地面積率等 = (工場等の敷地内緑地等面積 + 敷地外緑地等面積)

／ (工場等の敷地面積 + 敷地外緑地等の敷地面積)

④敷地外緑地の所有形態は自己所有に限らず賃貸や自治体整備の公園に財政的負担をするといった場合も含む。また、緑地の規模及び形態については工場立地法で規定するものと同様とする。

⑤敷地外緑地が、工場が存する市町村内又は隣接する市町村内に整備される場合

詳細につきましては、窓口にご相談ください。

## 5. 届出時期について

Q 1 1. 届出はいつするのですか？

A 1 1. 法の定めにより届出受理日から90日間は着工できません（実施の制限といいます）。

従って着工日の90日前までには届け出てください。

届出内容が適当であると認められる場合は、10日に短縮することができます。

（書類の不備等により審査に10日以上時間を要する場合がありますので事前にご相談ください。）

なお、名称（住所）変更届出や承継届出については事実発生後速やかに届け出てください。

Q 1 2. 短縮申請とは何ですか？

A 1 2. 法第11条において、届出受理日から90日間は着工できないことが定められています。しかし、届出内容が適当であると認められる場合は、10日に短縮することができます。

（書類の不備等により審査に10日以上時間を要する場合がありますので事前にご相談ください。）

この場合はP19の様式で申請してください。

Q 1 3. 着工日とはいつの時点のことをいうのですか？

A 1 3. 工場の新設・増設に当たり、造成を伴うものは造成工事の着手の時点を行います。造成を伴わないで、建築物、生産施設または緑地等の設置工事を行う場合はそれらの工事の中で最初の着手時点を行います。

Q 1 4. 工場敷地の買い増しや一部売却をする場合、いつ届出をするのですか？

A 1 4. 当該不動産の移転登記の90日前までに届け出てください。

届出内容が適当であると認められる場合は、10日に短縮することができます。

（書類の不備等により審査に10日以上時間を要する場合がありますので事前にご相談ください。）

## 6. 既存工場について

Q 1 5. 既存工場とはどういう工場をいうのですか？

A 1 5. 昭和49年6月28日の時点において設置されているまたは工事中である工場をいいます。これらの工場は工場立地法の準則が適用開始となる前から存在しているということから、生産施設や緑地、環境施設の面積率が一律ではなく、各工場の設置状況により緩和されます。

Q 1 6. 法律の施行前から操業していますが、増築により特定工場となった場合は既存工場の扱いとなりますか？

A 1 6. 既存工場の扱いとなります。特定工場となる増築計画の段階で届け出てください。準則計算は既存工場としての計算になりますので、生産施設や緑地、環境施設の面積率が緩和されます。

Q 1 7. 既存工場（単一業種）に適用される準則はどのようなものですか？

A 1 7. 単一業種の既存工場が昭和49年6月29日以降に生産施設の面積の変更（減少する場合を除く。）を行う場合は、生産施設面積、緑地面積、環境施設面積は次の式を満たさなければなりません。

### ① 生産施設面積

$$P \leq \gamma \left( S - \frac{P_0}{\gamma \alpha} \right) - P_1$$

P : 今回の変更に係る生産施設の面積

※ 生産施設の増設と撤去の両方がある場合は、増加面積及び減少面積の合計

$\gamma$  : 当該既存工場の業種別生産施設面積率（P 40 参照）

S : 当該既存工場の敷地面積

$P_0$  : 昭和49年6月28日時点で既に設置されている生産施設の面積

$\alpha$  : 当該既存工場の業種別既存生産施設用敷地面積計算係数（P 41 参照）

$P_1$  : 昭和49年6月29日以降に生産施設面積の変更が行われた場合におけるその変更にかかる面積の合計

※ 生産施設の増設と撤去の両方がある場合は、増加面積及び減少面積の合計

② 緑地面積

$$G \geq \frac{P}{\gamma} \left( 0.2 - \frac{G_0}{S} \right)$$

- P : 今回の変更に係る生産施設の面積  
※ 生産施設の増設と撤去の両方がある場合は、増加面積のみの合計
- G : 今回の変更に伴い設置する緑地の面積
- G<sub>0</sub> : 今回の変更の前までに設置されている緑地の面積の合計のうち、最低限設置することが必要な緑地の面積を超える面積 (すなわち、前回の届出での「次回G<sub>0</sub>」)

③ 環境施設面積

$$E \geq \frac{P}{\gamma} \left( 0.25 - \frac{E_0}{S} \right)$$

- P : 今回の変更に係る生産施設の面積  
※ 生産施設の増設と撤去の両方がある場合は、増加面積のみの合計
- E : 今回の変更に伴い設置する環境施設の面積
- E<sub>0</sub> : 今回の変更の前までに設置されている環境施設の面積の合計のうち、最低限設置することが必要な環境施設の面積を超える面積 (すなわち、前回の届出での「次回E<sub>0</sub>」)

Q 1 8 . 既存工場 (複数業種) に適用される準則はどのようなものですか？

A 1 8 . 複数業種の既存工場が昭和49年6月29日以降に生産施設の面積の変更 (減少する場合を除く。) を行う場合は、生産施設面積、緑地面積、環境施設面積は次の式を満たさなければなりません。

① 生産施設面積

$$\sum_{i=1}^n \frac{P_i}{\gamma_i} \leq S - \sum_{i=1}^m \frac{P_{0i}}{\gamma_i \alpha_i}$$

- n : 当該工場の業種数
- P<sub>i</sub> : i 業種の昭和49年6月28日以降の変更に係る生産施設の面積  
※ 生産施設の増設と撤去の両方がある場合は、増加面積及び減少面積の合計
- γ<sub>i</sub> : 当該既存工場の i 業種の業種別生産施設面積率 (P 40 参照)
- S : 当該既存工場の敷地面積
- m : 昭和49年6月28日時点での当該工場の業種数
- P<sub>0i</sub> : 昭和49年6月28日時点で既に設置されている生産施設の面積
- α<sub>i</sub> : 当該既存工場の業種別既存生産施設用敷地面積計算係数 (P 41 参照)  
※ 生産施設の増設と撤去の両方がある場合は、増加面積及び減少面積の合計

② 緑地面積

$$G \geq \sum_{i=1}^n \frac{P_i}{\gamma_i} \left( 0.2 - \frac{G_0}{S} \right)$$

$P_i$  : 今回の変更に係る  $i$  業種の生産施設の面積

※ 生産施設の増設と撤去の両方がある場合は、増加面積のみの合計

$G$  : 今回の変更に伴い設置する緑地の面積

$G_0$  : 今回の変更の前までに設置されている緑地の面積の合計のうち、最低限設置することが必要な緑地の面積を超える面積 (すなわち、前回の届出での「次回 $G_0$ 」)

③ 環境施設面積

$$E \geq \sum_{i=1}^n \frac{P_i}{\gamma_i} \left( 0.25 - \frac{E_0}{S} \right)$$

$P_i$  : 今回の変更に係る  $i$  業種の生産施設の面積

※ 生産施設の増設と撤去の両方がある場合は、増加面積のみの合計

$E$  : 今回の変更に伴い設置する環境施設の面積

$E_0$  : 今回の変更の前までに設置されている環境施設の面積の合計のうち、最低限設置することが必要な環境施設の面積を超える面積 (すなわち、前回の届出での「次回 $E_0$ 」)

7. 団地特例について

Q 1 9. 団地特例とは何ですか？

A 1 9. 工業団地の造成段階で既に環境施設が設置されていることから、事業者が敷地内に設置する生産施設や環境施設の面積率が緩和される特例のことをいいます。

この特例を適用できる工業団地のことを「特例団地」といい、現在は28団地あります。P.42の「特例団地における準則値一覧」をご参照ください。

## 8. その他

Q 2 0. 氏名（名称、住所）変更届出と、承継届出とはどのようなものですか？

A 2 0. 氏名変更届出は、届出をした事業者が名称（個人経営の場合は個人名、法人の場合は商号）または住所を変更した場合に届け出るものです。法人の場合、代表者個人の変更は届出をする必要はありません。

承継届出は、届出をした事業者から当該工場を譲り受けた方が、その地位を承継するとともにその旨を届け出るものです。特定工場の譲り受け、合併後存在する法人又は合併により設立した法人などが該当します。

いずれの届出も、事実発生後速やかに届け出てください。

Q 2 1. 違反した場合の罰則等はあるのですか？

A 2 1. あります。

準則不適合に対する知事の勧告や変更命令のほか、命令違反や無届け、虚偽の届出に対して懲役や罰金に処せられることがあります。

Q 2 2. 工場立地法の各種届出には、押印が必要ですか？

A 2 2. 不要です。

令和2年12月28日に公布された「工場立地法施行規則の一部を改正する省令」により、工場立地法における届出の一切において押印を必要としなくなりました。

## 第5 参考資料

### 1. 業種別生産施設面積率一覧表

| 業種の区分 |  | 生産施設<br>面積率 |
|-------|--|-------------|
| 第1種   | 化学肥料製造業のうちアンモニア製造業及び尿素製造業、石油精製業、<br>コークス製造業並びにボイラ・原動機製造業                     | 30%         |
| 第2種   | 伸鉄業  | 40%         |
| 第3種   | 窯業・土石製品製造業(板ガラス製造業、陶磁器・同関連製品製造業、<br>ほうろろ鉄器製造業、七宝製品製造業及び人造宝石製造業を除く。)          | 45%         |
| 第4種   | 鋼管製造業及び電気供給業   | 50%         |
| 第5種   | でんぷん製造業、冷間ロール成型形鋼製造業   | 55%         |
| 第6種   | 石油製品・石炭製品製造業(石油精製業、潤滑油・グリース製造業<br>(石油精製業によらないもの)及びコークス製造業を除く。)及び<br>高炉による製鉄業 | 60%         |
| 第7種   | その他の製造業、ガス供給業及び熱供給業  | 65%         |

※ 生産施設面積率：敷地面積に対する生産施設の面積の割合

## 2. 業種別既存生産施設用敷地計算係数一覧表

| 業種の区分 |   | 既存生産施設用敷地計算係数 |
|-------|---|---------------|
| 1     | <ul style="list-style-type: none"> <li>・他の項に掲げる製造業以外の製造業</li> <li>・熱供給業</li> </ul>  | 1. 2          |
| 2     | <ul style="list-style-type: none"> <li>・化学調味料製造業</li> <li>・砂糖製造業</li> <li>・酒類製造業（清酒製造業を除く。）</li> <li>・動植物油脂製造業</li> <li>・でんぷん製造業</li> <li>・製材業・木製品製造業</li> <li>・造作材・合板・建築用組立材料製造業</li> <li>・パルプ製造業</li> <li>・紙製造業</li> <li>・加工紙製造業</li> <li>・化学工業（ソーダ工業、塩製造業、有機化学工業製品製造業（合成染料製造業、有機顔料製造業、熱硬化性樹脂製造業及び半合成樹脂製造業を除く。）、ゼラチン・接着剤製造業及び医薬品製造業（医薬品原薬製造業を除く。）を除く。）</li> <li>・石油製品・石炭製品製造業（コークス製造業を除く。）</li> <li>・タイヤ・チューブ製造業</li> <li>・窯業・土石製品製造業（板ガラス製造業、セメント製造業、陶磁器・同関連製品製造業、ほうろう鉄器製造業、七宝製品製造業及び人造宝石製造業を除く。）</li> <li>・高炉によらない製鉄業</li> <li>・製鋼・製鋼圧延業</li> <li>・熱間圧延業</li> <li>・冷間圧延業</li> <li>・冷間ロール成型形鋼製造業</li> <li>・鋼管製造業</li> <li>・伸鉄業</li> <li>・鉄素形材製造業（可鍛鑄鉄製造業を除く。）</li> <li>・非鉄金属第二次製錬・精製業（非鉄金属合金製造業を含む。）</li> <li>・非鉄金属・同合金圧延業</li> <li>・非鉄金属鑄物製造業</li> <li>・鉄骨製造業</li> <li>・建設用金属製品製造業</li> <li>・蓄電池製造業</li> <li>・自動車製造業</li> <li>・自動車車体・附随車製造業</li> <li>・鉄道車両製造業</li> <li>・船舶製造・修理業（長さ250メートル以上の船台又はドックを有するものに限る。）</li> <li>・航空機製造業</li> <li>・航空機用原動機製造業</li> <li>・産業用運搬車両製造業</li> <li>・武器製造業</li> <li>・電気供給業</li> <li>・ガス供給業</li> </ul> | 1. 3          |
| 3     | <ul style="list-style-type: none"> <li>・有機化学工業製品製造業（合成染料製造業、有機顔料製造業、熱硬化性樹脂製造業及び半合成樹脂製造業を除く。）</li> <li>・コークス製造業</li> <li>・板ガラス製造業</li> <li>・生産用機械器具製造業（機械工具製造業、金属用金型・同部分品・附属品製造業、非金属用金型・同部分品・附属品製造業及びロボット製造業を除く。）</li> <li>・はん用機械器具製造業（動力伝導装置製造業、消火器具・消火装置製造業、弁・同附属品製造業、パイプ加工・パイプ附属品加工業、玉軸受・ころ軸受製造業、ピストンリング製造業及び各種機械・同部分品製造修理業（注文製造・修理）を除く。）</li> <li>・発電用・送電用・配電用電気機械器具製造業（配線器具・配線附属品製造業を除く。）</li> <li>・産業用電気機械器具製造業</li> <li>・船用機関製造業</li> </ul>   | 1. 4          |
| 4     | <ul style="list-style-type: none"> <li>・ソーダ工業</li> <li>・セメント製造業</li> <li>・高炉による製鉄業</li> <li>・非鉄金属第一次製錬・精製業</li> </ul>   | 1. 5          |

### 3. 特例団地における準則値一覧

平成 23 年 12 月現在

| 準則条文<br>団地特例の適用 |                      | 第1条<br>生産施設面積率(%) (上限) |        |        |        |        |        |        |        | 第2条               | 第3条                 |
|-----------------|----------------------|------------------------|--------|--------|--------|--------|--------|--------|--------|-------------------|---------------------|
|                 |                      | 第1種                    | 第2種    | 第3種    | 第4種    | 第5種    | 第6種    | 第7種    | 第8種    | 緑地<br>(%)<br>(下限) | 環境施設<br>(%)<br>(下限) |
|                 |                      | 準 則 値                  |        |        |        |        |        |        |        |                   |                     |
| 1               | 久留米西田(久留米市)          | 35.214                 | 41.083 | 46.952 | 52.821 | 58.69  | 64.559 | 70.428 | 76.297 | 12.828            | 15.24               |
| 2               | 飯塚(第2工区)(飯塚市穂波)      | 39.149                 | 45.673 | 52.198 | 58.723 | 65.248 | 71.773 | 78.297 | 84.822 | 3.91              | 2.128               |
| 3               | 広川中核(広川町)            | 36.275                 | 42.321 | 48.367 | 54.413 | 60.459 | 66.505 | 72.551 | 78.596 | 8.689             | 12.092              |
| 4               | 能徳(豊前市)              | 45.881                 | 53.528 | 61.175 | 68.822 | 76.469 | 84.116 | 91.763 | 99.41  | 14.019            | 0                   |
| 5               | 白鳥(田川市)              | 41.659                 | 48.602 | 55.545 | 62.488 | 69.432 | 76.375 | 83.318 | 90.261 | 6.818             | 0                   |
| 6               | 福岡食品加工団地(古賀市)        | 43.623                 | 50.893 | 58.163 | 65.434 | 72.704 | 79.975 | 87.245 | 94.515 | 3.772             | 7.568               |
| 7               | 苅田臨海2号地(苅田町)         | 33.909                 | 39.56  | 45.212 | 50.863 | 56.515 | 62.166 | 67.818 | 73.469 | 9.576             | 15.228              |
| 8               | 宮田(有木地区)(宮若市)        | 36.033                 | 42.038 | 48.044 | 54.049 | 60.055 | 66.06  | 72.066 | 78.071 | 9.032             | 12.882              |
| 9               | 大牟田(大牟田市)            | 34.94                  | 40.763 | 46.587 | 52.41  | 58.233 | 64.057 | 69.88  | 75.703 | 8.533             | 13.851              |
| 10              | 中泉B(直方市)             | 49.634                 | 57.906 | 66.178 | 74.45  | 82.723 | 90.995 | 99.267 | 100    | 0                 | 0                   |
| 11              | 漆生(嘉麻市)              | 50.868                 | 59.346 | 67.824 | 76.302 | 84.78  | 93.258 | 100    | 100    | 0                 | 0                   |
| 12              | 津島(飯塚市)              | 42.495                 | 49.577 | 56.66  | 63.742 | 70.825 | 77.907 | 84.990 | 92.072 | 0                 | 0                   |
| 13              | 宮ノ陣新産業団地(久留米市)       | 37.924                 | 44.245 | 50.566 | 56.887 | 63.207 | 69.528 | 75.849 | 82.169 | 10.308            | 13.816              |
| 14              | 勝立(大牟田市)             | 51.987                 | 60.651 | 69.316 | 77.980 | 86.645 | 95.309 | 100    | 100    | 10.745            | 0                   |
| 15              | ゆりが丘(宇美町)            | 34.633                 | 40.406 | 46.178 | 51.950 | 57.722 | 63.495 | 69.267 | 75.039 | 10.676            | 13.416              |
| 16              | 久留米ビジネスパーク(久留米市)     | 35.986                 | 41.984 | 47.982 | 53.979 | 59.977 | 65.975 | 71.973 | 77.970 | 12.612            | 11.322              |
| 17              | 宮田(若宮地区)(宮若市)        | 40.595                 | 47.361 | 54.127 | 60.893 | 67.659 | 74.425 | 81.191 | 87.957 | 0.330             | 4.086               |
| 18              | 大牟田テクノパーク(大牟田市)      | 43.904                 | 51.221 | 58.538 | 65.856 | 73.173 | 80.490 | 87.807 | 95.125 | 3.566             | 2.608               |
| 19              | 松山工業用地(苅田町)          | 33.717                 | 39.337 | 44.956 | 50.576 | 56.195 | 61.815 | 67.434 | 73.054 | 10.088            | 15.707              |
| 20              | 吉本工業団地(久留米市)         | 32.817                 | 38.287 | 43.756 | 49.226 | 54.696 | 60.165 | 65.635 | 71.104 | 19.914            | 23.856              |
| 21              | 稲童工業団地(長迫地区)(行橋市)    | 40.750                 | 47.541 | 54.333 | 61.124 | 67.916 | 74.707 | 81.499 | 88.291 | 3.840             | 3.534               |
| 22              | 上頓野産業団地(直方市)         | 74.239                 | 86.613 | 98.986 | 100    | 100    | 100    | 100    | 100    | 0                 | 0                   |
| 23              | 小竹団地(小竹町)            | 37.875                 | 44.188 | 50.501 | 56.813 | 63.126 | 69.438 | 75.751 | 82.063 | 18.391            | 17.813              |
| 24              | 前原インターチェンジ南産業団地(前原市) | 48.221                 | 56.258 | 64.295 | 72.332 | 80.369 | 88.405 | 96.442 | 100    | 1.346             | 7.738               |
| 25              | 白石工業団地(苅田町)          | 50.354                 | 58.747 | 67.139 | 75.532 | 83.924 | 92.316 | 100    | 100    | 0                 | 0                   |
| 26              | 三春工業団地(うきは市)         | 34.769                 | 40.564 | 46.359 | 52.154 | 57.949 | 63.744 | 69.539 | 75.334 | 8.416             | 14.108              |
| 27              | 磯光工業団地(宮若市)          | 35.900                 | 41.883 | 47.866 | 53.849 | 59.833 | 65.816 | 71.799 | 77.783 | 4.268             | 10.251              |
| 28              | 鯉田工業団地(飯塚市)          | 50.417                 | 58.819 | 67.222 | 75.625 | 84.028 | 92.430 | 100    | 100    | 0                 | 0                   |